

ANNEXE 2
SPÉCIFICATIONS TECHNIQUES D'ACCÈS AU SERVICE
NEUTRE

(STAS)



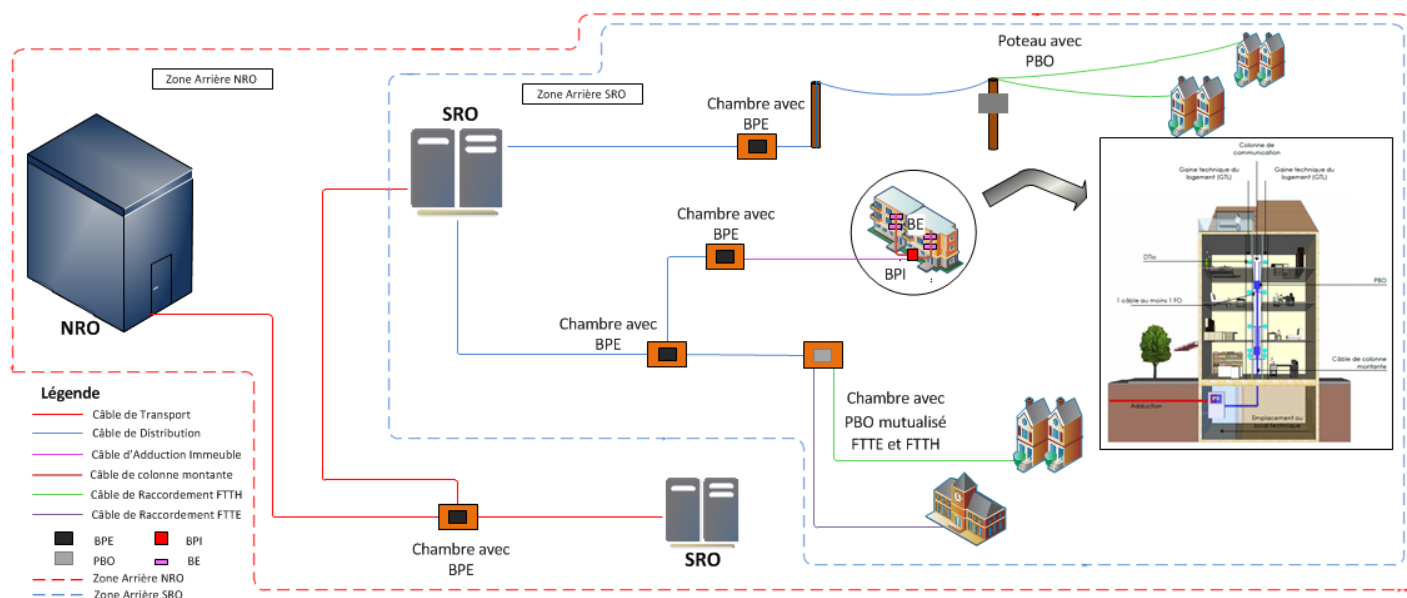
Table des matières

1. Généralités.....	4
1.1. Synoptique et dimensionnement du réseau.....	4
2. Accès aux sites techniques.....	8
2.1. Accès au NRO	8
2.2. Accès au PM	9
3. Types d'équipements utilisés sur les réseaux FTTH.....	10
4. Nœud de Raccordement Optique.....	11
5. Les Points de Mutualisation (PM)	14
5.1. PM en armoire de rue 28U, 40U ou en mini-Shelter (5 à 9 m ²).....	15
5.1.1. Description	15
5.1.2. Modalités d'entrée de l'Usager	17
5.2. Les chambres Zéro au PM.....	18
5.2.1.1. Raccordement du PM	19
5.2.1.2. Liens NRO/PM, raccordement distant	19
5.2.2. Hébergement au PM.....	20
5.2.2.1. Généralité.....	20
5.2.2.2. Règles d'hébergement des coupleurs au PM	20
5.2.2.3. Règles d'hébergement en cas de PM Actif	21
5.2.3. Modalités d'exploitation.....	21
5.2.3.1. Jarretière.....	21
5.2.3.2. Étiquetage	23
5.2.4. Hébergement au PM.....	23
5.2.4.1. Généralités.....	23
5.2.4.2. Règles d'hébergement	24
5.2.4.3. Jarretière.....	25
5.2.4.4. Étiquetage	26
5.3. Points de Mutualisation au-delà de 800 logements.....	27
5.3.1. Cas général.....	27
6. Le Raccordement Client Final.....	28
6.1. L'ingénierie choisie.....	28
6.2. Les techniques de câblage choisies.....	28
6.3. Le Point de Branchement Optique.....	28
6.3.1. PBO 3M – Poteau	29

6.3.2.	PBO TYCO – Poteau	29
6.3.3.	PBO 3M – Intérieure	30
6.3.4.	PBO TYCO – Intérieure	31
6.3.5.	PBO TYCO – En Chambre.....	32
6.3.6.	Les PTO.....	34
6.3.7.	Le Boitier d'étage (BE).....	34
6.4.	Les Boitiers de Pied d'Immeuble (BPI)	36
6.5.	Le Lien optique.....	36
6.5.1.	Les câbles	36
6.6.	Périmètre technique du raccordement en mode OI	37
7.	Câblage et Raccordement de site mobile	38
7.1.	Principe	38
7.2.	Câblage de site mobile	38
7.3.	Équipement passif BRAM.....	41
8.	Fiches techniques.....	42
8.1.	Baie de transport NRO	42
8.2.	Tiroir optique pivotant de 48 à 144 FO	44
8.3.	FIST BD	46
8.4.	OFMC.....	52
8.5.	CSC 100	54
8.6.	PBO NG TAILLE 2	67
8.7.	BPE0 Taille 0	71
8.8.	BRAM OFDC A4	74

1. Généralités

1.1. Synoptique et dimensionnement du réseau

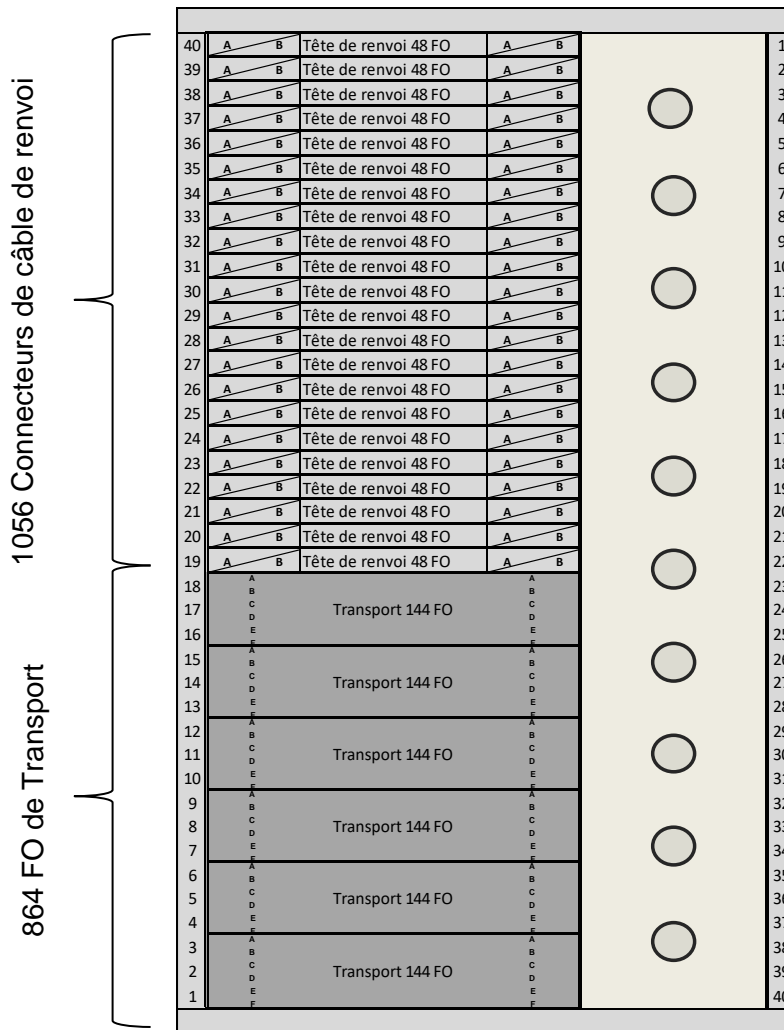


La distance entre les NRO et les DTIo est de 16 km maximum, avec une distance optimale de 10 km.

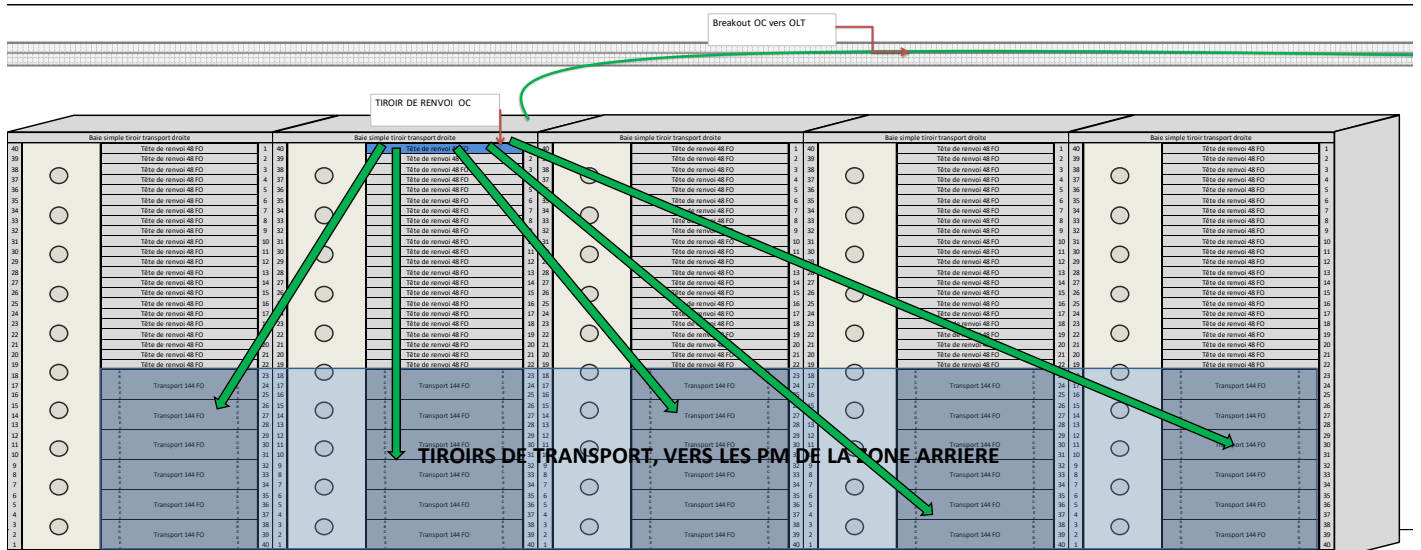
Le Réseau de transport au NRO (amont PM) relie au NRO de rattachement les PM concernés. Il est destiné à la collecte des équipements hébergés au PM. Les liens optiques sont dimensionnés en fonction de la taille du PM. Selon les disponibilités des installations, le dimensionnement est le suivant :

- SRO < 460 logements, le lien est de 72 FO,
- 460 < SRO < 800 logements, le lien est de 144 FO,

Représentation de la baie de transport au sein du NRO (de 1 à 5 baies dans les NRO) :



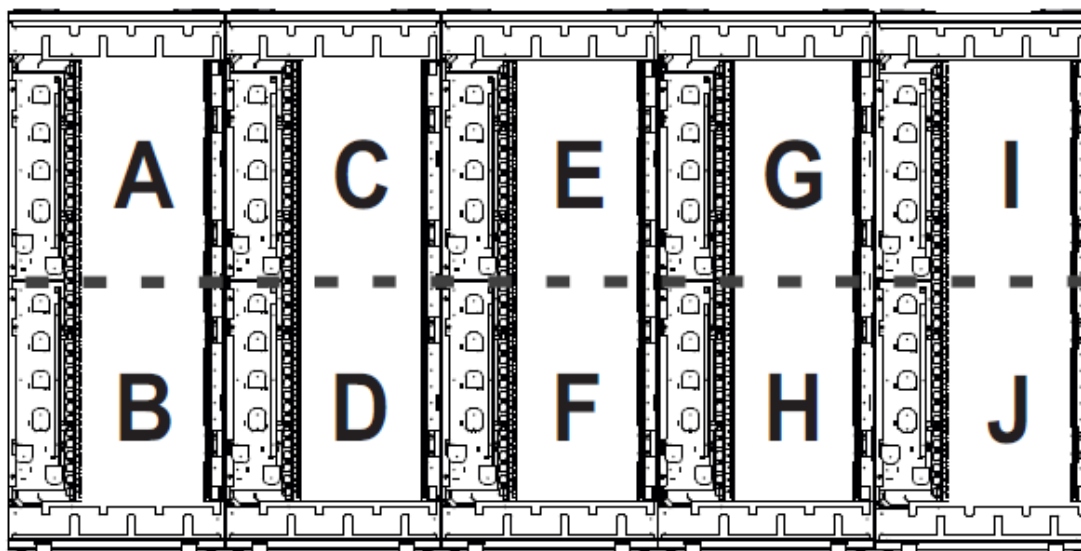
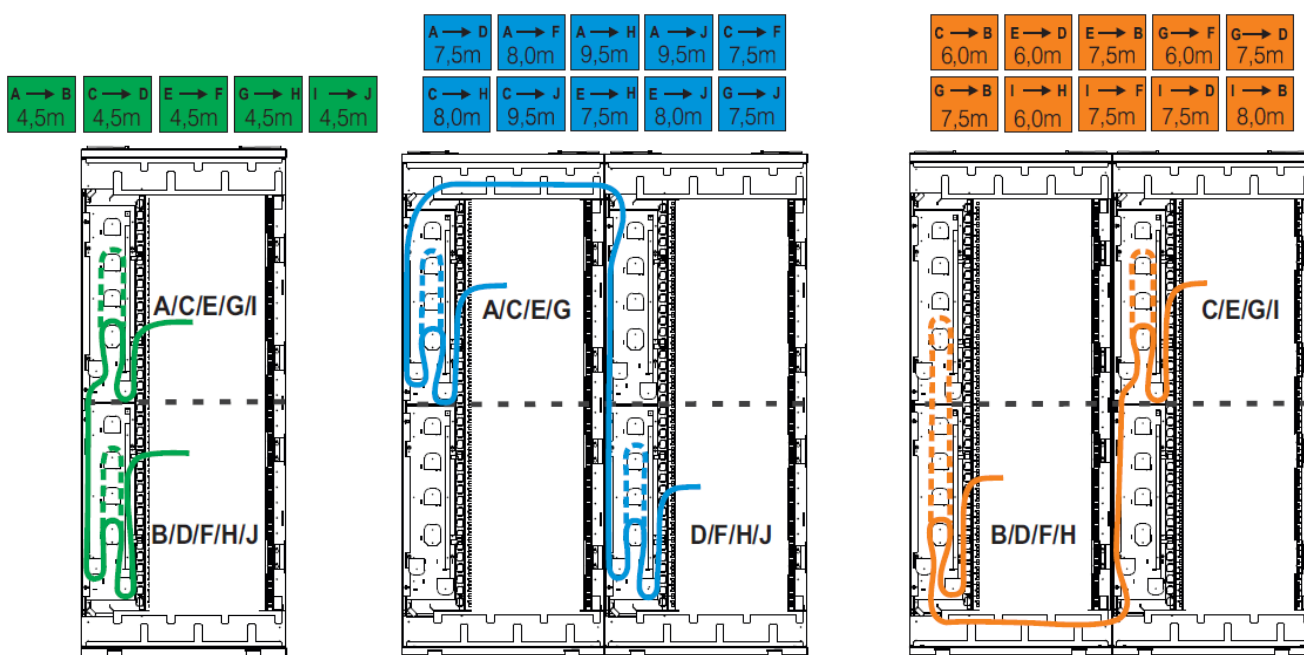
Représentation d'un ensemble de baie de transport au sein du NRO, (point de livraison unique, Breakout et jarretières de couleurs tel que décrit dans le paragraphe Jarretièreage) :



Principe de jarretièreage des baies de transport, avec l'utilisation de **cordons optiques de diamètre 1,6m.**

Grille de transposition des cordons :

	A	C	E	G	I
B	4,5 m	6 m	7,5 m	7,5 m	8 m
D	7,5 m	4,5 m	6 m	7,5 m	7,5 m
F	8 m	7,5 m	4,5 m	6 m	7,5 m
H	9,5 m	8 m	7,5 m	4,5 m	6 m
J	9,5 m	9,5 m	8 m	7,5 m	4,5 m

**Principe de passage des jarretières entre un tiroir de renvoi (A, C, E, G, I) et le transport (B, D, F, H, J) :**

Afin de pouvoir accueillir les multiples câbles de transport (avec leurs boîtiers de dérivation) et les câbles de distribution, il est nécessaire d'installer, par ordre de priorité, les types de chambres suivantes :

1^{er} – L4T ⇨ 2^{ème} – L3T ⇨ 3^{ème} – K2C

Type	Classe	Dimensions intérieures			Poids approx. (kg)
		Longueur (mm)	Largeur (mm)	Hauteur (mm)	
L0T	T	420	240	300	160
L1T	T	520	380	600	290
L2T	T	1160	380	600	500
L3T	T	1380	520	600	640
L4T	T	1870	520	600	815
L5T	T	1790	880	1200	1910
L6T	T	2420	880	1200	2500
K1C	C	750	750	750	770
K2C	C	1500	750	750	1040
K3C	C	2250	750	750	1500

Le Réseau de distribution (aval du PM) est basé sur une architecture mono fibre. Il est dimensionné pour amener au PM un nombre de fibres depuis les PBO, égal au nombre de logements en Zone arrière du PM, majoré d'un pourcentage pour tenir compte des besoins complémentaires dans le temps. Cette majoration est minimum de 120%.

Les offres de Co-investissement et d'accès à la Ligne FTTH consistent à mettre à disposition de l'Usager des Lignes FTTH afin de permettre à des Clients Finaux de disposer de services de communications électroniques à très haut débit en fibre optique. À cette fin, une fibre optique continue est mise à disposition de l'Usager en point à point depuis le PM jusqu'au PTO. L'Usager doit disposer d'un accès au PM sur lequel est rattachée la Ligne FTTH qu'il souhaite utiliser.

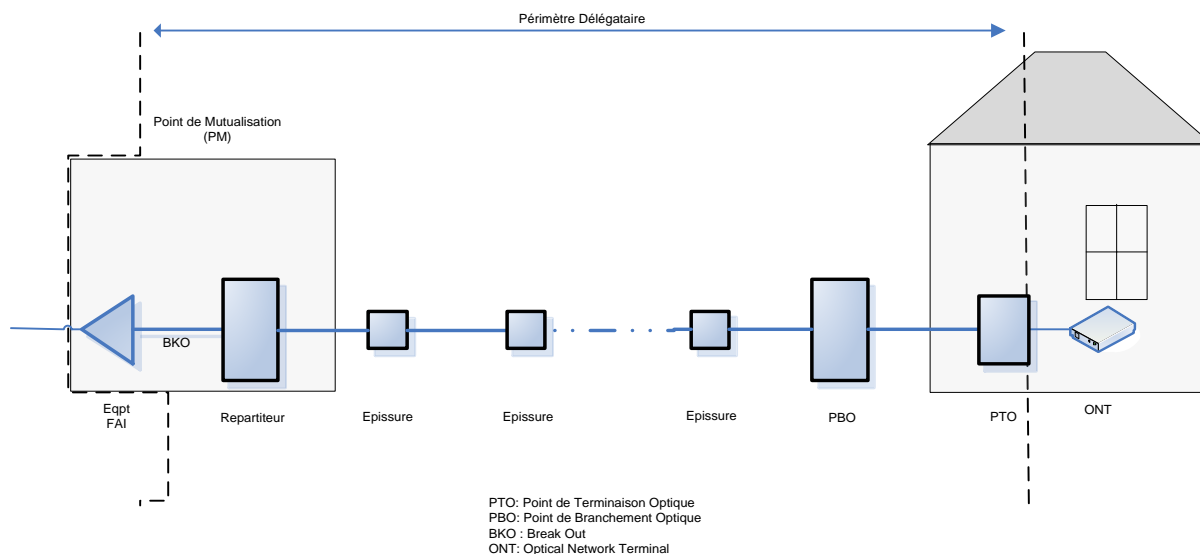
Les conditions d'accès au PM sont traitées dans le chapitre « [Accès au PM](#) », de la présente Annexe.

Il existe deux (2) types de logements :

- **Logement Raccordable**, le lien optique est déployé jusqu'au PBO de rattachement du logement,
- **Logement Raccordé**, le lien optique PBO-PTO est réalisé.

Dans le cas du **Logement Raccordable**, le raccordement final reste à réaliser. Le Raccordement Client final est traité suivant l'annexe technique « [Le Raccordement Client Final](#) », de la présente Annexe. Le service pourra être délivré sur le PTO, une fois cette opération réalisée.

Dans le cas du **Logement Raccordé**, le service pourra être directement délivré sur le PTO du Client final.

Limite de responsabilité :

Coté **PM**, la limite de responsabilité du Délégué est l'extrémité extérieure du corps de traversé du tiroir optique de transport du délégataire.

Coté **PTO**, la limite de responsabilité du Délégué est le corps de traverse optique sur le PTO.

2. Accès aux sites techniques

2.1. Accès au NRO

Le personnel de l'Usager ne pourra accéder à un NRO que sous réserve de la signature d'un plan de prévention, d'une remise de clé ou de badge par le Délégué et des habilitations sous-jacentes.

Les portes de certains locaux sont équipées d'un double système de blocage : mécanique et/ou électronique. Les clés et/ou les badges à utiliser auront une identité mécanique et digitale donnant accès aux sites sélectionnés. Les droits d'accès seront gérés par le Délégué.

Lors de l'utilisation de la clé et/ou du badge, une trace est envoyée au central de supervision du Délégué.

L'Usager est responsable de l'utilisation qui est faite de ses moyens d'accès. La traçabilité des accès aux locaux permet ainsi l'identification des différents utilisateurs. À ce titre, l'Usager se porte garant vis-à-vis du Délégué de la qualité des interventions qui seront réalisées dans ses locaux et de la réparation intégrale des dommages matériels éventuels qui pourraient résulter à la suite de l'entrée dans ses locaux. En cas de perte de la clé et/ou du badge, le Délégué facturera à l'Usager le renouvellement de celui-ci.

L'Usager s'engage à :

- Ne pas stocker de matériel en dehors des Emplacements mis à disposition,
- À enlever ses déchets divers immédiatement après toute opération d'installation, d'extension, de désinstallation ou d'exploitation,
- À ne pas modifier quelque équipement que ce soit qui ne lui appartiendrait pas,
- Afficher son identité sur ses équipements et ses jarretières.

L'Usager n'est autorisé à démonter aucun des matériels déjà installés dans le NRO par le Délégué ou par d'autres Usagers.

2.2. Accès au PM

Le personnel de l'Usager ne pourra accéder à un PM que sous réserve de la signature d'un plan de prévention, d'une remise de clé ou de badge par le Délégué et des habilitations sous-jacentes.

Les portes de certains locaux sont équipées d'un double système de blocage : mécanique et/ou électronique. Les clés et/ou les badges à utiliser auront une identité mécanique et digitale donnant accès aux sites sélectionnés. Les droits d'accès seront gérés par le Délégué.

Lors de l'utilisation de la clé et/ou du badge, une trace est envoyée au central de supervision de Délégué.

L'Usager est responsable de l'utilisation qui est faite de ses moyens d'accès. La traçabilité des accès aux locaux permet ainsi l'identification des différents utilisateurs. À ce titre, l'Usager se porte garant vis-à-vis du Délégué de la qualité des interventions qui seront réalisées dans ses locaux et de la réparation intégrale des dommages matériels éventuels qui pourraient résulter à la suite de l'entrée dans ses locaux. En cas de perte de la clé et/ou du badge, le Délégué facturera à l'Usager le renouvellement de celui-ci.

L'Usager s'engage à :

- Ne pas stocker de matériel en dehors des Emplacements mis à disposition,
- À enlever ses déchets divers immédiatement après toute opération d'installation, d'extension, de désinstallation ou d'exploitation,
- À ne pas modifier quelque équipement que ce soit qui ne lui appartiendrait pas,
- À afficher son identité sur ses Équipements et ses jarretières et à utiliser des jarretières de couleur conformément aux articles « 5.2.3.1 » et « 5.2.4.3 » **du présent document.**

L'Usager n'est autorisé à démonter aucun des matériels déjà installés dans le Point de Mutualisation par le Délégué ou par d'autres Usagers.

3. Types d'équipements utilisés sur les réseaux FTTH

Le tableau ci-dessous précise les différents Équipements qui composent les réseaux FTTH (PM, PBO, PTO, Génie Civil, Câbles, Boitiers de Protection d'Épissures, sites technique) :

Equipement	Modèle	Fabricant	Commentaires
Câbles optique en souterrain	Type 810000 et 809000 Type TF100D ou G UND1533N9000 ou 8000	General câble Prismian Acome	
Câble optiques en aérien	Type 810000 et 809000 Type TF100D ou G UND1533N9000 ou 8000	General câble Prismian Acome	
BPE souterrain	OFDC TENIO T1 et T2 GCO2-BC8 / GCO2-BD8	COMMSCOPE	
BPE aérien	OFDC TENIO T1 et T2	COMMSCOPE	
PBO souterrain	OFMC CSC 100	COMMSCOPE	
PBO aérien	Fist-BD CSC 100	COMMSCOPE	
BRAM	OFDC A4 CSC 100	COMMSCOPE	CSC 100 pour couvrir des cas particuliers
Armoires de rue SRO	iBER-1635-RES-OUTDOOR – 2x40 (PM 860) iBER-1635-RES-OUTDOOR – 2x28 (PM 460)	IdeaOptical	Armoires de rue outdoor de 2x40U/28U avec zone de brassage (Longueur unique)
Shelter SRO	Modèle Saphir Shelter béton	EPSYS GROLLEAU	
Shelter NRO	Modèle Saphir Shelter béton	EPSYS GROLLEAU	
Tiroirs optiques	iTOM-144-v2	IdeaOptical	Tiroir de 3U – 144FO
Baies optique SRO indoor	iBER-1635-RES – 2x40U	IdeaOptical	Baie INDOOR de 40U
Baies optique NRO (ODF)	iBER-803-RES-COM-CG-40U	IdeaOptical	Pouvant être juxtaposée en fonction des besoins
Atelier d'énergie	Baie Netsure 5100 – 24KW (H2000x600x600) Redresseur R48-2000e3 Branches batteries AGM / Enersys 190Ah	VERTIV	
GTC Contrôle d'accès	Automate SA2-IP et carte L4F	ALCEA	
Climatisation	Taille en fonction des besoins	VERTIV	Système Freecooling pour optimiser la consommation d'énergie
Fourreaux rigide	Taille en fonction des besoins	EMP	
Fourreaux souple	Taille en fonction des besoins	REHAU distribué par Frans Bonhomme	
Sous tubage	Taille en fonction des besoins	GABOCOM distribué par Frans Bonhomme	
Filin de détection		PLYMOUTH distribué par Frans Bonhomme	
Chambres	Taille en fonction des besoins	SIBA distribué par Frans Bonhomme	
Tampons	Taille en fonction des besoins	EJ distribué par Frans Bonhomme	

4. Nœud de Raccordement Optique

Le nombre d'Usagers pouvant se raccorder directement dans un NRO est limité par les possibilités d'accès au local dans le respect des règles de l'art. Une visite technique préalable est réalisée entre l'Usager et le Délégué afin de valider les modalités techniques.

L'Usager peut accéder au NRO de trois (3) façons. Aucune intervention ne pourra être entreprise sans qu'une commande ait été préalablement enregistrée.

L'Usager se raccordant au NRO amène un (1) seul câble étiqueté de diamètre \leq à 13mm et de capacité maximum 144 FO* dans le cadre de l'offre de co-investissement FTTH et 48 FO pour les autres cas, sous réserve de faisabilité et de disponibilité.

** Sur les NRO le justifiant et après une étude de faisabilité, des câbles de capacités supérieurs à 144FO et de diamètres supérieurs à 13mm peuvent être raccordés.*

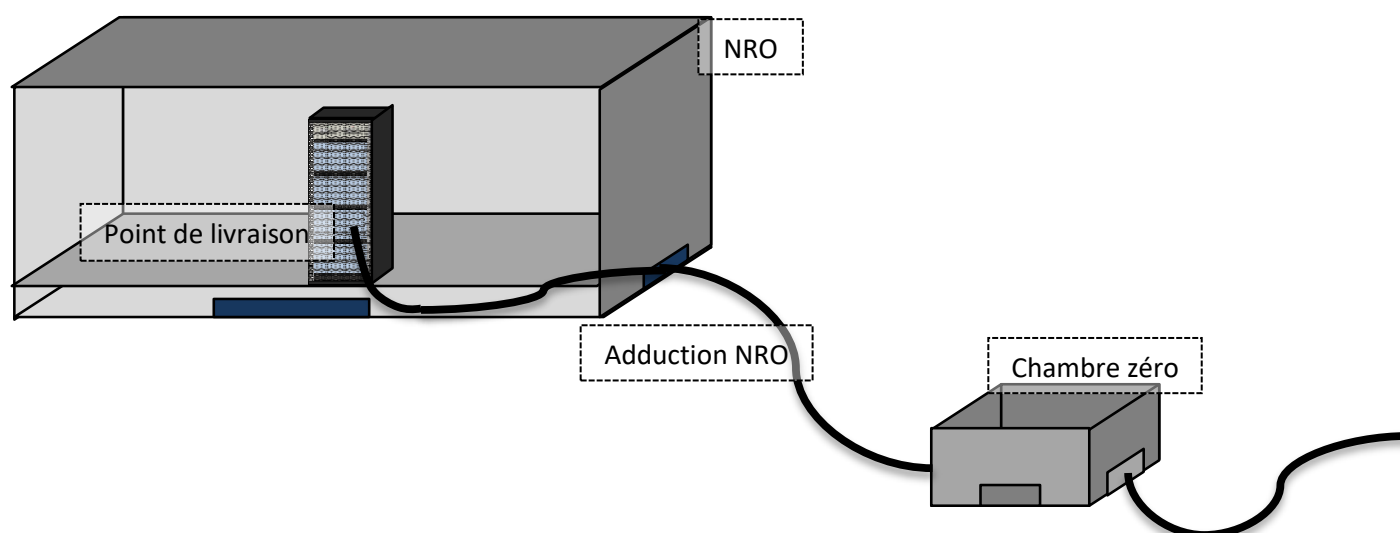
Option 1, Arrivée du câble de l'Usager dans l'espace d'hébergement dédié (Câble de diamètre \leq à 13mm, 48FO maximum)

L'Usager devra envoyer une demande d'intervention auprès du délégataire avec un délai de prévenance de dix (10) jours ouvrés minimum, pour convenir d'un RDV commun d'intervention. L'Usager acheminera son câble par ses propres moyens (Cf. *schéma 1*) via la chambre zéro jusqu'à l'intérieur du NRO ou par l'intermédiaire d'une commande d'occupation des fourreaux du délégataire. L'usager devra prendre soin d'utiliser les alvéoles identifiées ainsi que les chemins de câbles prévus à cet effet. Le passage du câble ne doit pas provoquer de gêne pour l'exploitation du NRO. Il n'est pas autorisé de stocker de love en chambre zéro. Seul un love de 15m est autorisé en faux-plancher lorsque le NRO en est équipé.

Le délégataire effectuera une recette pendant les travaux de l'usager depuis la chambre zéro jusqu'au point de livraison, avant le raccordement du câble sur le tiroir optique dans son espace d'hébergement.

En cas d'installation non conforme à ce qui a été préalablement établi ou toute installation gênant la bonne exploitation du NRO, le délégataire se réserve le droit de refuser le raccordement du câble dans le tiroir de l'usager, et demandera une mise en conformité.

Schéma 1



Option 2, Arrivée du câble de l'Usager dans les tiroirs de renvoi dédiés (seul câble étiqueté de diamètre \leq à 13mm et de capacité maximum 144 FO*)

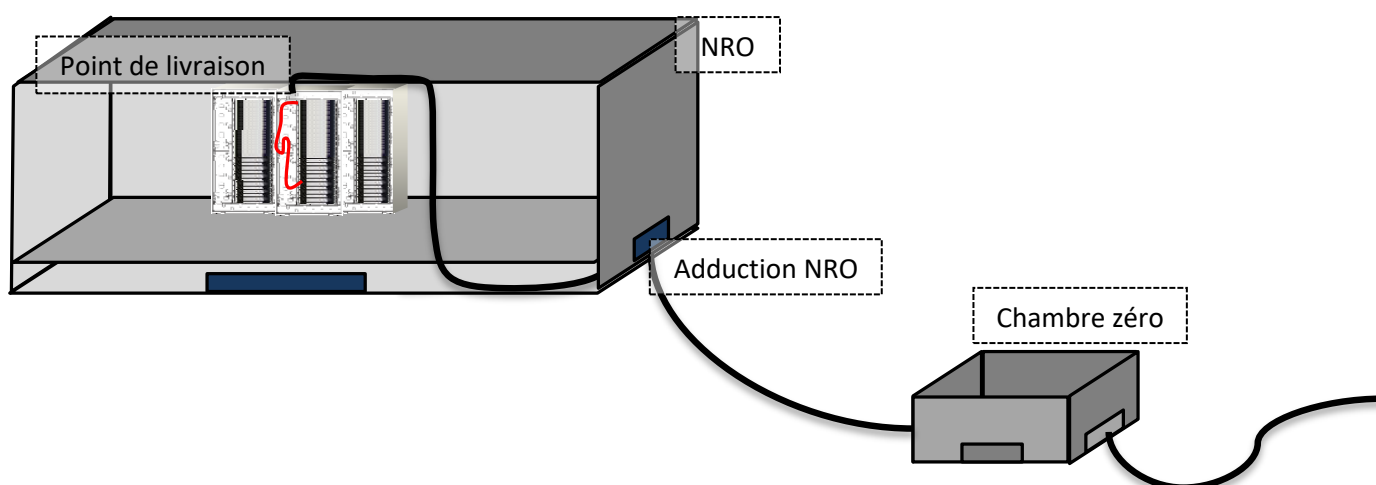
* Sur les NRO le justifiant et après une étude de faisabilité, des câbles de capacités supérieurs à 144FO et de diamètres supérieurs à 13mm peuvent être raccordés.

L'Usager devra envoyer une demande d'intervention auprès du délégataire avec un délai de prévenance de dix (10) jours ouvrés minimum, pour convenir d'un RDV commun d'intervention. L'Usager acheminera son câble par ses propres moyens (Cf. schéma 2) via la chambre zéro jusqu'à l'intérieur du NRO ou par l'intermédiaire d'une commande d'occupation des fourreaux du délégataire. L'usager devra prendre soin d'utiliser les alvéoles identifiées ainsi que les chemins de câbles prévus à cet effet. Le passage du câble ne doit pas provoquer de gêne pour l'exploitation du NRO. Il n'est pas autorisé de stocker de love en chambre zéro. Seul un love de 15m est autorisé en faux-plancher lorsque le NRO en est équipé.

Le délégataire effectuera une recette pendant les travaux de l'usager depuis la chambre zéro jusqu'au point de livraison, avant le raccordement du câble sur le tiroir optique de renvoi 48FO, directement dans la baie de transport NRO. Les tiroirs de renvois seront mis à dispositions avec ou sans pigtaills par le délégataire via une commande d'hébergement au NRO.

En cas d'installation non conforme à ce qui a été préalablement établi ou toute installation gênant la bonne exploitation du NRO, le délégataire se réserve le droit de refuser le raccordement du câble dans le tiroir de l'usager, et demandera une mise en conformité.

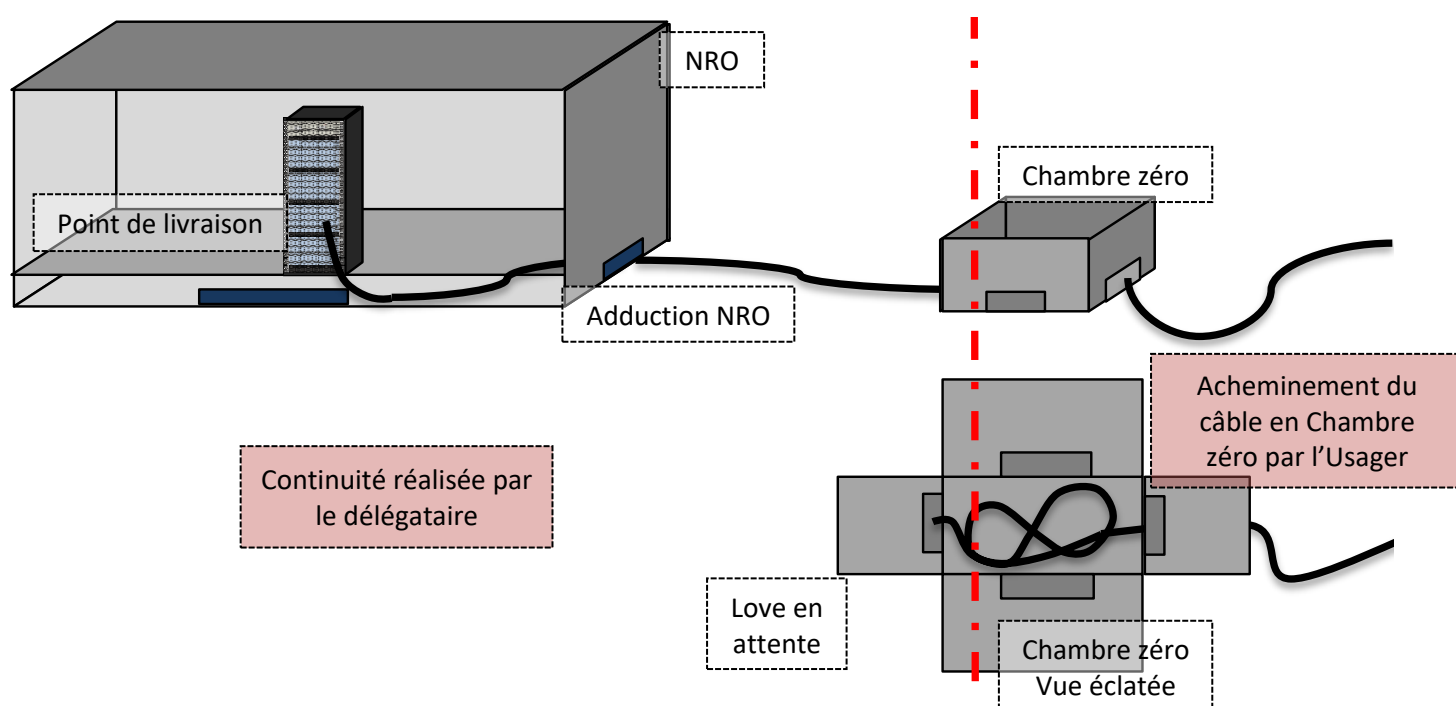
Schéma 2



Option 3, Arrivée du câble de l'Usager dans la chambre 0 du NRO

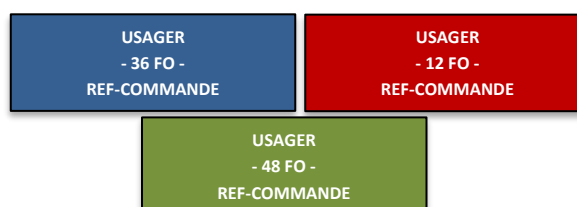
L'Usager devra envoyer une demande d'intervention auprès du délégataire avec un délai de prévenance de quinze (15) jours ouvrés minimum. L'Usager acheminera son câble par ses propres moyens Jusqu'à la chambre zéro (Cf. *schéma 3*, partie droite) ou par l'intermédiaire d'une commande d'occupation des fourreaux du délégataire. L'usager devra laisser suffisamment de love afin que le délégataire puisse finaliser le tirage de câble entre la chambre zéro et le point de livraison définit par l'usager au sein du NRO (Cf. *schéma 3*, partie gauche).

Il n'est pas autorisé de stockage de love en chambre zéro. Seul un love de 15m est autorisé en faux-plancher lorsque le NRO en est équipé.

Schéma 3

Le câble devra être étiqueté et identifié dans la **chambre zéro** ainsi que dans le **NRO** :

- Couleur de l'étiquette,
- Nom de l'usager,
- Capacité du câble,
- Référence de la commande,

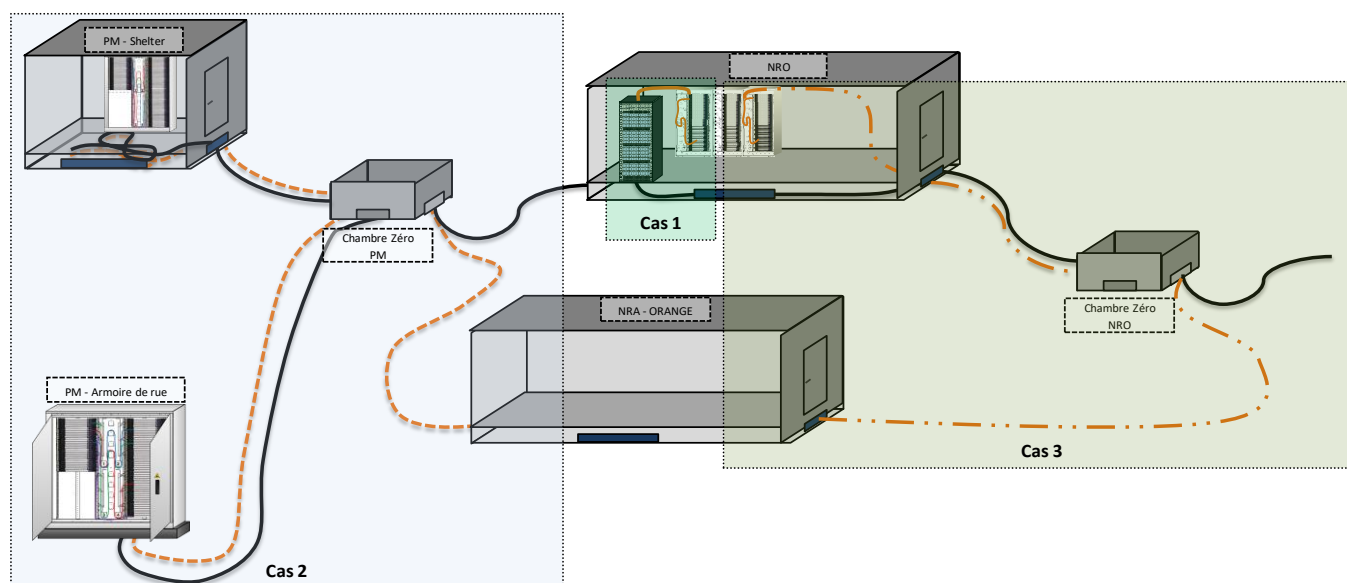


Le perçage de dalle faux-plancher sera réalisé par l'Usager, seulement dans le cas d'un espace d'hébergement en baie dédiée. En cas d'espace d'hébergement en baie mutualisée, le délégataire effectuera les travaux nécessaires à la demande de l'usager par l'intermédiaire d'une commande. Il devra respecter les règles de l'art.

Le perçage devra être circulaire et son diamètre ne pourra excéder trente (30) mm. La zone de travail devra être mise au propre après toute opération.

Schéma récapitulatif :

- Câbles COVAGE
- Cas 1 - Breakout et jarretiere, depuis baie OLT hébergée au NRO
- - - Cas 2 - Adduction via chambre Zéro PM jusqu'à l'armoire PM (sans passage au NRO)
- . - Cas 3 - Adduction via chambre Zéro NRO jusqu'au tiroir de renvoi (sans hébergement au NRO)



5. Les Points de Mutualisation (PM)

Le PM se présente comme un Shelter, un local, une armoire de rue ou une baie qui permet d'héberger :

- Les câbles optiques de distribution qui desservent les logements de la Zone arrière,
- Les câbles optiques de transport propre à chaque Usager,
- Les Équipements passifs d'extrémités de distribution du Délégué,
- Les Équipements passifs d'extrémités propres à chaque Usager,
- Les Équipements actifs propres à chaque Usager (si demande au préalable ab initio),
- Les câbles et Équipements passifs d'extrémité de transport vers les NRO du Délégué,

A partir des études de la capacité de la zone de gestion des jarretières (environ 500 pour une armoire de rue 28U, et environ 1 000 pour une baie de 40U), il est arrêté les capacités suivantes :

- **Cas 1** : jusqu'à **460** logements (hors fibres surnuméraires) → Armoire de rue,
- **Cas 2** : de **461** à **800** logements (hors fibres surnuméraires) → Armoire de rue ou baie indoor,

La mutualisation des Infrastructures de réseau FTTH au titre des offres de Co-investissement ou d'accès à la Ligne FTTH s'accompagne d'un accès au PM selon les modalités techniques décrites dans la présente Annexe.

L'affaiblissement PM – PTO doit être inférieur à 5dB à 1310nm. Dans les cas exceptionnels où cette valeur serait dépassée, le PM sera identifié comme tel et prévoira des espaces d'hébergements adaptés à des coupleurs 1 : 32 ou 1 : 16.

5.1. PM en armoire de rue 28U, 40U ou en mini-Shelter (5 à 9 m²)

5.1.1. Description

L'armoire de rue peut être constituée des éléments suivants :

- Une « double peau » pouvant accueillir des Équipements actifs et passifs ou « simple peau » limitée à l'accueil des Équipements passifs.
- Des œillets de levage pour faciliter les manipulations.
- L'indice de protection de l'armoire est IP 55.
- À l'intérieur, deux (2) bâtis de 19", séparés par une zone de gestion des jarretières, permettent d'installer les Équipements passifs ou actifs.
- Une zone dédiée aux tiroirs optiques à chaque Usager, qui peut accueillir des Équipements passifs (coupleur) ou actifs (sur demande ab initio).
- Chaque bâti à une hauteur utile de 28U (PM 460) ou 40U (PM 800).
- Structure IK09 entièrement démontable pour échange d'éléments en cas de détérioration accidentelle.
- Construction – Matériaux :
 - Acier traité pour le corps, le couvercle, la porte et les panneaux
 - Inox 304L pour le socle
 - L'ensemble est recouvert d'une peinture haute performance RAL 7035 afin de prévenir toute détérioration due à l'humidité et aux projections de sel.

Schéma d'un PM 460 passif :

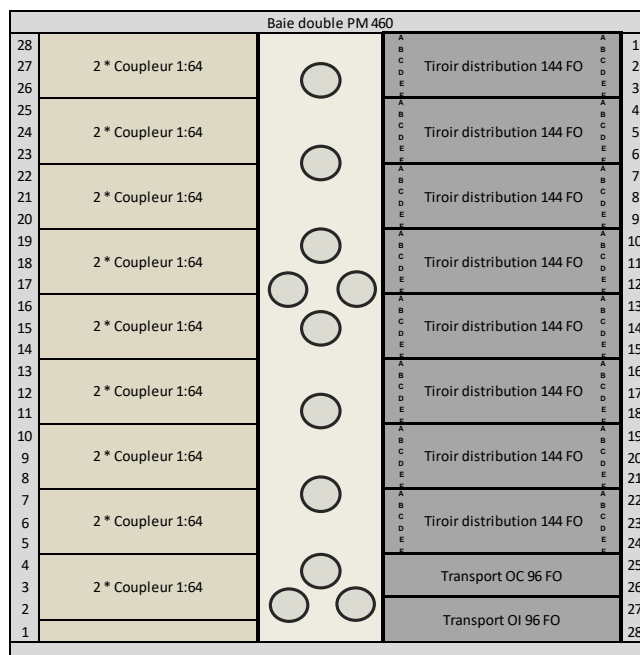
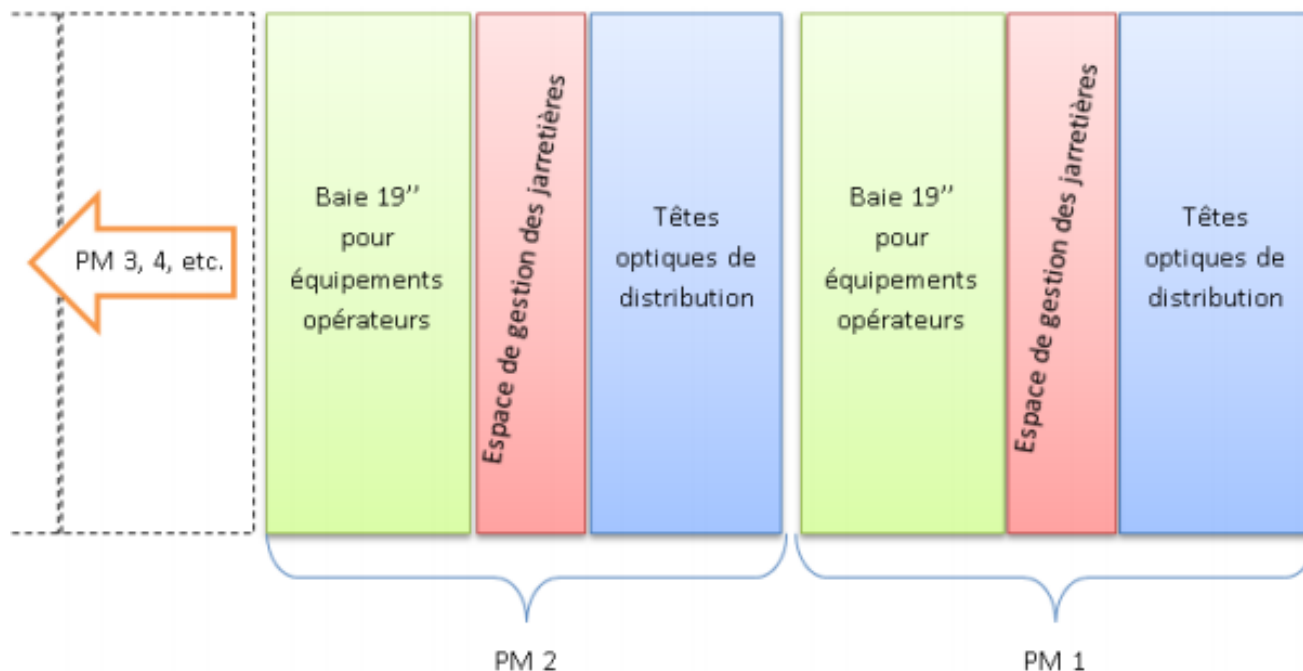


Schéma d'un PM 800 passif :

Baie double PM 800					
40				A	1
39	2 * Coupleur 1:64			B	2
38		○		C	3
37				D	4
36	2 * Coupleur 1:64			E	5
35				F	6
34		○		A	7
33	2 * Coupleur 1:64	○	○	B	8
32				C	9
31	2 * Coupleur 1:64			D	10
30		○		E	11
29				F	12
28	2 * Coupleur 1:64			A	13
27		○		B	14
26				C	15
25				D	16
24	2 * Coupleur 1:64			E	17
23				F	18
22		○		A	19
21	2 * Coupleur 1:64			B	20
20				C	21
19				D	22
18	2 * Coupleur 1:64			E	23
17				F	24
16		○		A	25
15	2 * Coupleur 1:64			B	26
14				C	27
13				D	28
12	2 * Coupleur 1:64			E	29
11		○		F	30
10				A	31
9	2 * Coupleur 1:64			B	32
8				C	33
7		○		D	34
6	2 * Coupleur 1:64			E	35
5				F	36
4		○		A	37
3	2 * Coupleur 1:64			B	38
2		○	○	C	39
1				D	40
				E	
				F	

Au-delà de 800 logements *ab initio*, le Délégataire réalisera un site d'hébergement comprenant autant de SRO (doubles armoires de 800 logements) que nécessaire. Celles-ci sont décrites ci-après.

Ce site peut être considéré comme un PM commercialisable mais correspond dans les faits à autant de SRO que de doubles armoires.



Le PM mini Shelter a une surface de l'ordre de 5 à 9 m², pour traiter jusqu'à 3 SRO de 800 logements (hors fibres surnuméraires). Chaque SRO correspondant à 1 baie de 2 x 19 pouces de 40 ou 42 U. Le PM en armoire Indoor se compose de cinq (5) zones fonctionnelles :

- Une zone d'arrimage des câbles optiques (les câbles sont fixés sur les flancs intérieurs ou sur le fond de l'armoire) du Délégitaire ou de chaque Usager.
- Une zone dédiée aux tiroirs de distribution, avec panneau de brassage accessible sur l'avant du tiroir.
- Une zone dédiée aux tiroirs optiques de transport du Délégitaire ou de chaque Usager, où seront mises à disposition les fibres de Raccordement distant provenant d'un NRO,
- Une zone dédiée aux tiroirs optiques à chaque Usager, qui peut accueillir des Équipements passifs (coupleurs) ou actifs (sur demande ab initio).
- Une zone pour la gestion des jarretières.



5.1.2. Modalités d'entrée de l'Usager

L'Usager peut accéder dans le PM de deux (2) façons : soit par ses propres moyens, soit par les liens de transport NRO/PM du Délégitaire (Accessible par l'offre de Raccordement distant, FTTE ou NRO-PBO).

5.2. Les chambres Zéro au PM

Afin de pouvoir accueillir les multiples câbles de distribution et les câbles de transport, il est nécessaire d'installer, par ordre de priorité, les types de chambre suivants :

Armoire de rue 2 x 28 U	Armoire de rue de 2 x 40 U	Shelters 5m ²	Shelters 9m ²
1 ^{er} – L4T	1 ^{er} – L4T	1 ^{er} – L4T	1 ^{er} – L5T
2 ^{ème} – L3T	2 ^{ème} – L3T	2 ^{ème} – L3T	2 ^{ème} – L4T
3 ^{ème} – K2C	3 ^{ème} – K2C	3 ^{ème} – K2C	3 ^{ème} – K2C

Les types de chambres du génie civil et leurs dimensions :

Type	Classe	Dimensions intérieures			Poids approx. (kg)
		Longueur (mm)	Largeur (mm)	Hauteur (mm)	
L0T	T	420	240	300	160
L1T	T	520	380	600	290
L2T	T	1160	380	600	500
L3T	T	1380	520	600	640
L4T	T	1870	520	600	815
L5T	T	1790	880	1200	1910
L6T	T	2420	880	1200	2500
K1C	C	750	750	750	770
K2C	C	1500	750	750	1040
K3C	C	2250	750	750	1500

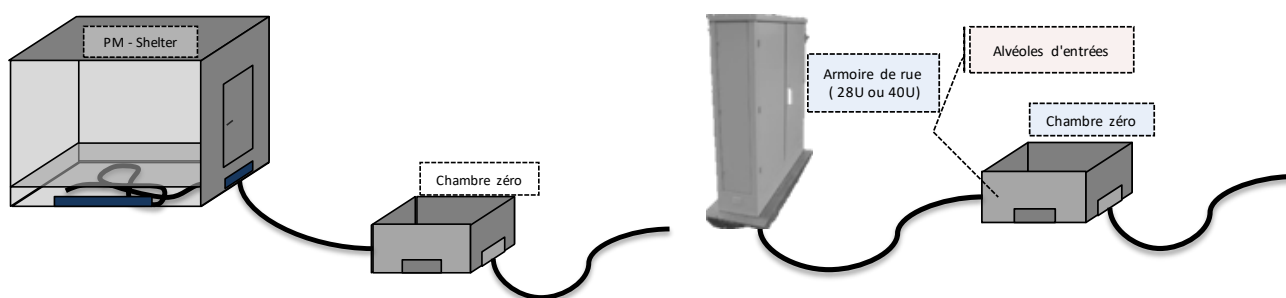
5.2.1.1. Raccordement du PM

Le nombre d'Usagers pouvant se raccorder directement dans un PM est limité par les possibilités d'accès au local dans le respect des règles d'accès au GC. Dans le cas où l'Usager souhaite se raccorder au PM du Délégué, ce dernier lui envoie le CRMAD PM pour qu'il puisse étudier l'ingénierie d'adduction.

L'Usager se raccordant au PM amène un (1) seul câble de diamètre \leq à 13mm par PM. Il lui est attribué un alvéole d'entrée et une position sur une plaque d'arrimage sur le répartiteur. Le cheminement du câble doit respecter les passages et chemins de câbles prévus à cet effet. La gaine de câble devra être ignifugée. L'extrémité du câble sur le répartiteur sera un équipement posé par l'Usager dans un emplacement attribué à cet effet. L'ensemble des fibres du câble entrant sera soudé au tiroir optique de transport de l'Usager. Il n'est pas prévu de stockage de love sauf en Shelter équipé de faux plancher qui accepte un stockage de 15 mètres de love. Le passage du câble ne doit pas provoquer de gêne pour l'exploitation du PM. Sauf accord occasionnel, il n'est pas prévu de pose de BPE Usager dans les Shelter ni dans les chambres 0 des armoires de rue. Le passage du câble ne doit pas provoquer de gêne pour l'exploitation du PM.

L'installation du câble fera l'objet d'une recette avant le raccordement du câble sur le tiroir optique de transport prévu à cet effet (Tiroir OC).

L'Usager réalise l'épissure, ainsi que le branchement d'une demi-jarrettière de leur fourniture sur le tiroir optique de transport vers le coupleur. Le cheminement du cordon sera précisé par le Délégué.



5.2.1.2. Liens NRO/PM, raccordement distant

Un Usager peut se raccorder au PM via le réseau de transport du Délégué en utilisant des fibres mises à disposition dans le cadre de ses offres NRO-PBO. Ces offres consistent à mettre à disposition de l'Usager une ou plusieurs fibre(s) optique(s) passive(s) entre une baie optique au PM et un NRO en vue de collecter les flux de données des lignes FTTH affectées à l'Usager aussi bien au titre de l'offre de co-investissement qu'au titre de l'offre d'accès à la Ligne FTTH ou FTTE.

Les modalités de continuités optiques sont décrites dans le paragraphe « [Jarrettière](#) ».

5.2.2. Hébergement au PM

5.2.2.1. Généralité

Les principes généraux d'accueil des Usagers sont les suivants :

- Accueil d'un Usager pour 50% des logements de la Zone arrière du PM concerné,
- Accueil d'au moins trois (3) Usagers disposant de 34% des logements chacun.

Dans le cas de l'armoire de rue, le dimensionnement est le suivant :

Coté distribution : nombre de logements par PM = 460 Ab initio → surcapacité possible jusqu'à 576 prises.

Coté coupleur : 28Ux32 = 896 raccordements possibles → soit $896/460 = 194\%$ ou soit $896/576 = 155\%$.

Toutefois, le remplissage de la partie Équipements des Usagers (Coupleurs) se faisant au fil de l'eau, il sera possible d'accueillir plus de quatre (4) Usagers.

L'Usager aura la possibilité d'accéder à des fibres optiques du lien Raccordement distant à concurrence de 12 FO par Usager. A la limite de 4 FO par PM 460 (2*28U) et 8 FO pour les PM 800 (2*40U). Les besoins exprimés au-delà de cette limite seront examinés au cas par cas.

L'ingénierie du PM est capable d'accueillir l'ensemble des raccordements de types PtoP (FTTE) ou GPON (FTTH).

5.2.2.2. Règles d'hébergement des coupleurs au PM

Les règles d'hébergement qui s'appliquent aux Usagers sont :

- Les tiroirs optiques sont installés les uns sous les autres, sans espace, au fur et à mesure de l'arrivée des Usagers,
- Les Usagers peuvent proposer les équipements face avant de leur choix, l'autorisation de les installer relevant en dernier lieu du Délégué,
- Les positions d'arrimage sont attribuées par le Délégué,
- Les Usagers se voient allouer un emplacement initial de :

Type PM	Logements Min Cible	Logements Max Cible	Nb de U/Opérateur	Coupleurs
Cas 1	300	460	3U	2 Coupleurs 2*1:32 ou 2 coupleurs 1 :64
Cas 2	461	800	6U	4 Coupleurs 2*1:32 ou 4 coupleurs 1:64 Ou 2 coupleurs 2*1 :64

- Les demandes d'emplacements supplémentaires devront être justifiées par la saturation des équipements déjà en place dans l'armoire ; elles pourront être honorées dans la limite des possibilités d'hébergement de chaque armoire,
- Un Usager a la possibilité de proposer l'installation d'un tiroir optique de son choix, dès lors que celui-ci est validé par le Délégué.

5.2.2.3. Règles d'hébergement en cas de PM Actif

Les règles d'hébergement qui s'appliquent aux Usagers « actif » sont :

- Un seul Usager actif peut être hébergé dans l'armoire, sur demande ab initio
- L'Usager se voit allouer en une seule fois un emplacement de 7U situé sous le bandeau électrique. La profondeur de cet équipement devra être inférieure à 360 mm (depuis le rail avant). Cet équipement devra être validé par le Délégué
- Le bandeau électrique est composé d'une prise de service de 230V associée à un disjoncteur de 30 mA, et d'un bornier de raccordement sur lequel viendra se raccorder l'Usager « actif », un ré-enclencheur général, le disjoncteur coupe circuit d'entrée. L'armoire est raccordée à une prise de terre conforme à la NFC15-100
- La demande de raccordement électrique, l'obtention du certificat de conformité (Consuel) et la demande d'alimentation au distributeur de son choix sont à la charge de l'Usager « actif », ainsi que la pose du câble électrique entre la logette et l'armoire, et son raccordement au bandeau d'alimentation électrique
- L'installation d'Équipements actifs de l'Usager implique un choix d'équipements et des règles d'installations qui soient de nature à garantir la sécurité de l'ensemble des intervenants dans l'armoire, dont le niveau d'habilitation électrique minimal requis (pour des techniciens n'intervenant que sur les interfaces passives de l'armoire, par exemple les opérations de jarretière) est B0V
- L'installation d'une ventilation forcée est à l'initiative et à la charge de l'Usager « actif »
- La responsabilité de l'Usager « actif » est totalement engagée par rapport aux risques liés à une installation hors normes.

Après installation de tout Équipement actif, des vérifications électriques, à la charge de l'Usager, devront être effectuées par un bureau agréé par le Délégué selon les préconisations des normes en vigueur. Tous travaux d'aménagement liés à l'activation d'un site seront réalisés par le Délégué et à la charge de l'Usager activé.

Par ailleurs, l'Usager installant des Équipements actifs devra, lors de la mise en service de ses Équipements, réaliser une mesure d'émergence de bruit réalisée par un organisme agréé et dont les résultats devront être conformes au code de la Santé et aux normes en vigueur.

5.2.3. Modalités d'exploitation

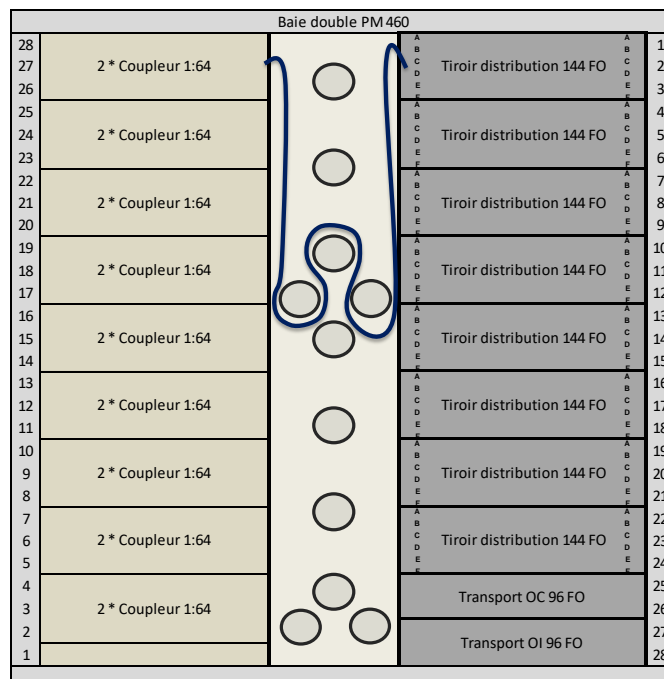
L'exploitation du PM peut être assurée par les Usagers uniquement pour la pose et dépose des jarretières de brassage.

5.2.3.1. Jarretière

Le jarretière (distribution) s'effectue par l'intermédiaire de cordons de longueur de **3,5 m** (Armoire 28U) et **4 m** (Armoire 40U), de diamètre **1,6 mm** et de couleurs différenciées pour chaque Usager :

- Free : **Rouge**
- SFR : **Bleu**
- Bouygues : **Vert**
- Orange : **Orange**
- le Délégué : **Blanc**
- Opérateur Commercial : **Violet**
- Collecte : **Jaune**

La couleur d'identification des jarretières facilite les opérations de dépose. Les règles de jarretière sont décrites ci-dessous et sont présentes dans chaque PM.



La jarretière est fournie par l'intervenant qui réalise le brassage (le Délégué ou l'Usager). Elles pourront être étiquetées.

Dans le cas de jarretière réalisé par l'Usager, ce dernier devra se conformer aux règles de bonne utilisation de l'armoire. Les jarretières forment un **W** dans l'espace jarretière entre les tiroirs distribution ou transport et les tiroirs dédiés aux Usagers (coupleurs). La gestion des sur-longueurs s'effectue aussi dans la zone de gestion de jarretières.

Dans le cas où le Délégué réalise les brassages au PM, l'Usager doit spécifier les éléments suivants afin que le brassage soit réalisé :

- Informations Client Final (Tiroirs de distribution)
 - Référence commande
 - Route optique fournit dans le CR de commande
- Informations coté baie Usager (Tiroirs coupleurs)
 - Code et Nom Baie
 - Code et Nom Équipement
 - Numéro du port
 - Type de connecteur

Les situations de changement d'Usager (« churn ») conduiront les Usagers à devoir débrancher, côté distribution, des cordons appartenant à d'autres Usagers. Dans la mesure où la position de l'autre extrémité du cordon n'est pas connue de l'Usager qui débranche, ce cordon sera laissé en place et la fiche débranchée devra rester en évidence de manière à ce que chaque Usager puisse, à l'occasion des interventions qu'il sera amené à réaliser dans le répartiteur, déposer les cordons qui le concernent. La fiche débranchée devra être protégée par un bouchon. Ainsi, le nombre de cordons inutiles devrait rester limité dans le répartiteur.

Le Délégué se réserve la possibilité de mener des opérations de dépose aux frais et risques des Usagers, dans le cas où cette consigne ne serait pas appliquée.

Dans le cas d'un Usager souhaitant voir livrer les Lignes FTTE en point à point jusqu'au NRO, celles-ci pourront être raccordées directement depuis les tiroirs optiques de distribution vers les fibres de transport mises à disposition de l'Usager.

Le jarretierage sur le tiroir de transport est réalisé soit par le Délégué, soit par l'Usager, en se conformant aux règles de bonne utilisation du répartiteur. Il s'effectue par l'intermédiaire de cordons de longueurs adaptées (ou pigtails longs), de diamètre maximum de **2 mm** et de **couleur jaune**. L'étiquetage est exigé avec des cavaliers insérés sur le cordon ou des étiquettes sous forme de manchon adapté au diamètre des jarretières. Les étiquettes en drapeau sont interdites.

Ce jarretierage s'effectue soit :

- Par une jarretière branchée sur l'entrée du coupleur de l'Usager, et sur une position d'un tiroir de transport défini (Délégué ou Usager),
- Par une demi-jarretière épissurée sur l'entrée du coupleur de l'Usager et connectée sur l'équipement de transport du Délégué. Dans ce cas, l'Usager réalise l'épissure, ainsi que le branchement de la demi-jarretière jaune de leur fourniture sur l'Équipement de Transport du Délégué ou celui de l'Usager. Le cheminement du cordon sera précisé par le Délégué.

Pour éviter le croisement intempestif des jarretières et ne pas saturer la goulotte de circulation, le Délégué prévoit un cheminement spécifique des jarretières de transport vers les coupleurs.

5.2.3.2. Étiquetage

Chaque tête de distribution (tiroir optique) est étiquetée par le Délégué. Le repérage des connecteurs dans une tête de distribution s'effectue par l'intermédiaire de la numérotation des Lignes (de A à F) et de celle des colonnes (de 1 à 24). En ce qui concerne le repérage des tiroirs optiques de chaque Usager, chaque tiroir devra être étiqueté avec le nom de l'Usager et son identifiant.

Les connecteurs des tiroirs de transport pourront être numérotés. Les câbles et tiroirs amenés par les Usagers devront être étiquetés également. (Identification propre à chaque Usager).

5.2.4. Hébergement au PM

5.2.4.1. Généralités

Les principes généraux d'accueil des Usagers sont les suivants :

- Accueil d'un Usager pour 50% des logements de la Zone arrière concernée,
- Accueil d'au moins trois (3) Usagers disposant de 25% des logements chacun.

Dans le cas d'une baie PM Indoor (dans mini-Shelter), le dimensionnement est le suivant :

Coté distribution : nombre de logements par SRO = 800 → surcapacité minimum de 20% = 1000 FO

Coté coupleurs : 40Ux32 = 1280 raccordements possibles => soit 1280/800 = 160% ou soit 1280/1000 = 128%

Toutefois, le remplissage de la partie Équipements des Usagers se faisant au fil de l'eau, il sera possible d'accueillir plus de quatre (4) Usagers.

L'Usager aura la possibilité d'accéder à des fibres optiques du lien Raccordement distant à concurrence de 12 FO par Usager. Les besoins exprimés au-delà de cette limite seront examinés au cas par cas.

L'ingénierie du PM est capable d'accueillir l'ensemble des raccordements de types PtoP (FTTE) ou GPON (FTTH).

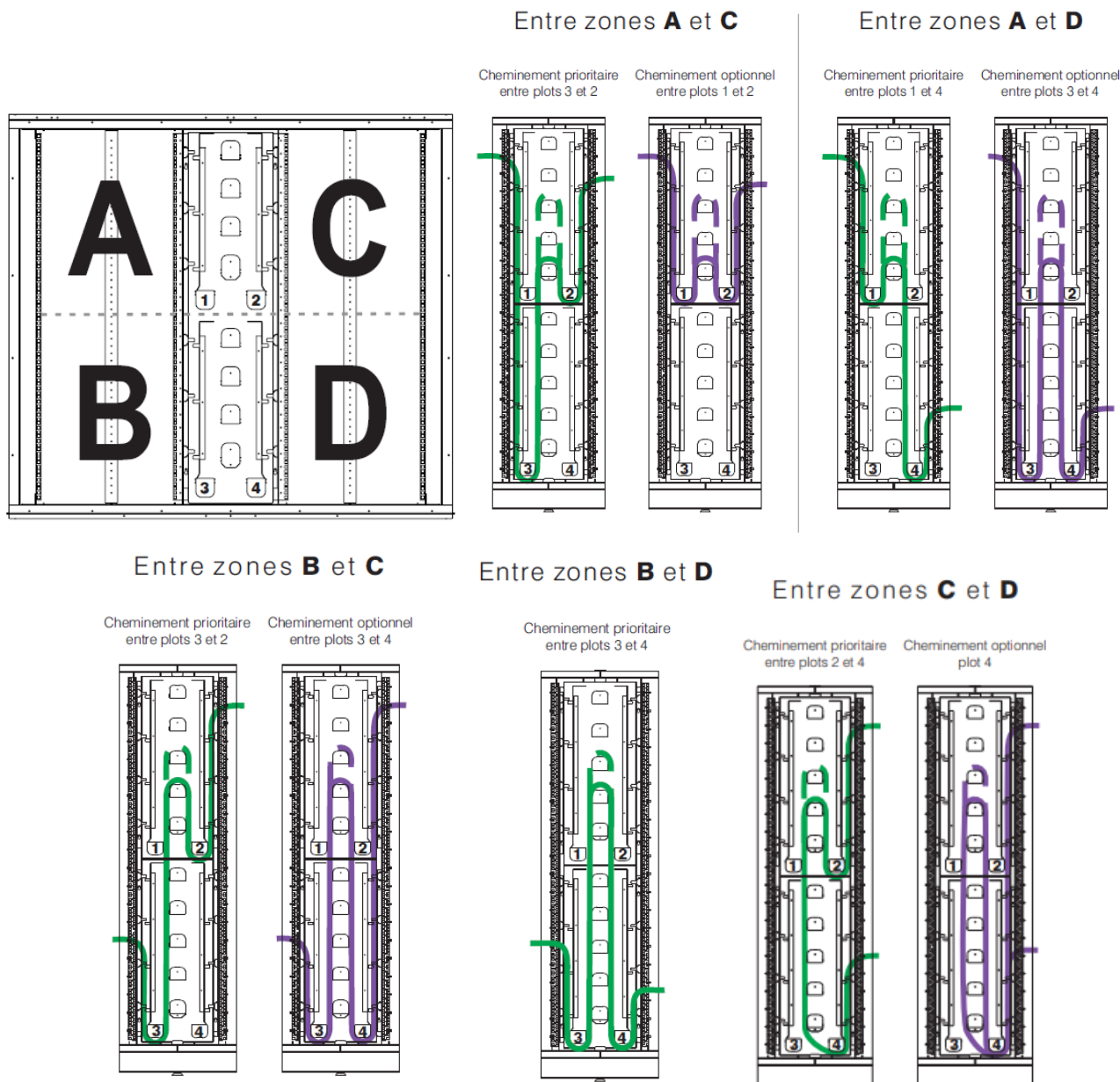
5.2.4.2. Règles d'hébergement

Les règles d'hébergement qui s'appliquent sont :

- Les tiroirs optiques sont installés les uns sous les autres, sans espace, au fur et à mesure de l'arrivée des Usagers,
- Les Usagers peuvent proposer les équipements face avant de leur choix, l'autorisation de les installer relevant en dernier lieu du Délégué,
- Les positions d'arrimage sont attribuées par le Délégué,
- Les Usagers se voient allouer un emplacement initial de 1 à 4 U selon les demandes,
- Les demandes d'emplacements supplémentaires devront être justifiées par la saturation des équipements déjà en place dans l'armoire ; elles pourront être honorées dans la limite des possibilités d'hébergement de chaque armoire,
- Un Usager a la possibilité de proposer l'installation d'un tiroir optique de son choix, dès lors que celui-ci est validé par le Délégué.

5.2.4.3. Jarretière

- Cheminement prioritaire en **Vert** dans l'exemple
- Cheminement optionnel réservé aux cas particuliers en **Violet** dans l'exemple



La jarretière est fournie par l'intervenant qui réalise le brassage (le Délégué ou l'Usager). Elles pourront être étiquetées.

Dans le cas de jarretière réalisé par les Usagers, ces derniers devront se conformer aux règles de bonne utilisation des baies. Les jarretières forment un **W** dans l'espace jarretière entre les tiroirs optiques de distribution ou de transport et les tiroirs dédiés aux Usagers (coupleurs) conformément aux règles de jarretière ci-dessus. La gestion des sur-longueurs s'effectue aussi dans la zone de gestion de jarretières.

Dans le cas où le Délégué réalise les brassages au PM, l'Usager doit spécifier les éléments suivants afin que le brassage soit réalisé :

- Informations Client Final
 - Référence commande
 - Route optique fournit dans le CR de commande
- Informations coté baie Usager
 - Code et Nom Baie
 - Code et Nom Équipement
 - Numéro du port
 - Type de connecteur

Les situations de changement d'Usager (« churn ») conduiront les Usagers à devoir débrancher, côté distribution, des cordons appartenant à d'autres Usagers. Dans la mesure où la position de l'autre extrémité du cordon n'est pas connue de l'Usager qui débranche, ce cordon sera laissé en place et la fiche débranchée devra rester en évidence de manière à ce que chaque Usager puisse, à l'occasion des interventions qu'il sera amené à réaliser dans le répartiteur, déposer les cordons qui le concernent. La fiche débranchée devra être protégée par un bouchon. Ainsi, le nombre de cordons inutiles devrait rester limité dans le répartiteur.

Le Délégué se réserve la possibilité de mener des opérations de dépose aux frais et risques des Usagers, dans le cas où cette consigne ne serait pas appliquée.

Dans le cas d'un Usager souhaitant voir livrer les Lignes FTTE en point à point jusqu'au NRO, celles-ci pourront être raccordées directement depuis les tiroirs optiques de distribution vers les fibres de transport mises à disposition de l'Usager.

Le jarretière (Transport) est réalisé soit par le Délégué, soit par l'Usager, en se conformant aux règles de bonne utilisation du répartiteur. Il s'effectue par l'intermédiaire de cordons de longueurs adaptées (ou pigtails longs), de diamètre 2mm. L'étiquetage est exigé avec des cavaliers insérés sur le cordon ou des étiquettes sous forme de manchon adapté au diamètre des jarretières. Les étiquettes en drapeau sont interdites.

Ce jarretière s'effectue soit :

- Par une jarretière branchée sur l'entrée du coupleur de l'Usager, et sur une position d'un tiroir de transport défini (Délégué ou Usager),
- Par une demi-jarretière épissurée sur l'entrée du coupleur de l'Usager et connectée sur l'équipement de transport du Délégué ou de l'Usager. Dans ce cas l'Usager réalise l'épissure, ainsi que le branchement de la demi-jarretière jaune de leur fourniture sur l'Équipement de collecte du Délégué. Le cheminement du cordon sera précisé par le Délégué.

Pour éviter le croisement intempestif des jarretières et ne pas saturer la goulotte de circulation, il est prévu un cheminement spécifique des jarretières de transport vers les coupleurs.

5.2.4.4. Étiquetage

Chaque tête de distribution (tiroir optique) est étiquetée par le Délégué. Le repérage des connecteurs dans une tête de distribution s'effectue par l'intermédiaire de la numérotation des Lignes (de A à F) et de celle des colonnes (de 1 à 24). En ce qui concerne le repérage des tiroirs optiques des Usagers, chaque tiroir devra être étiqueté avec le nom de l'Usager et son identifiant.

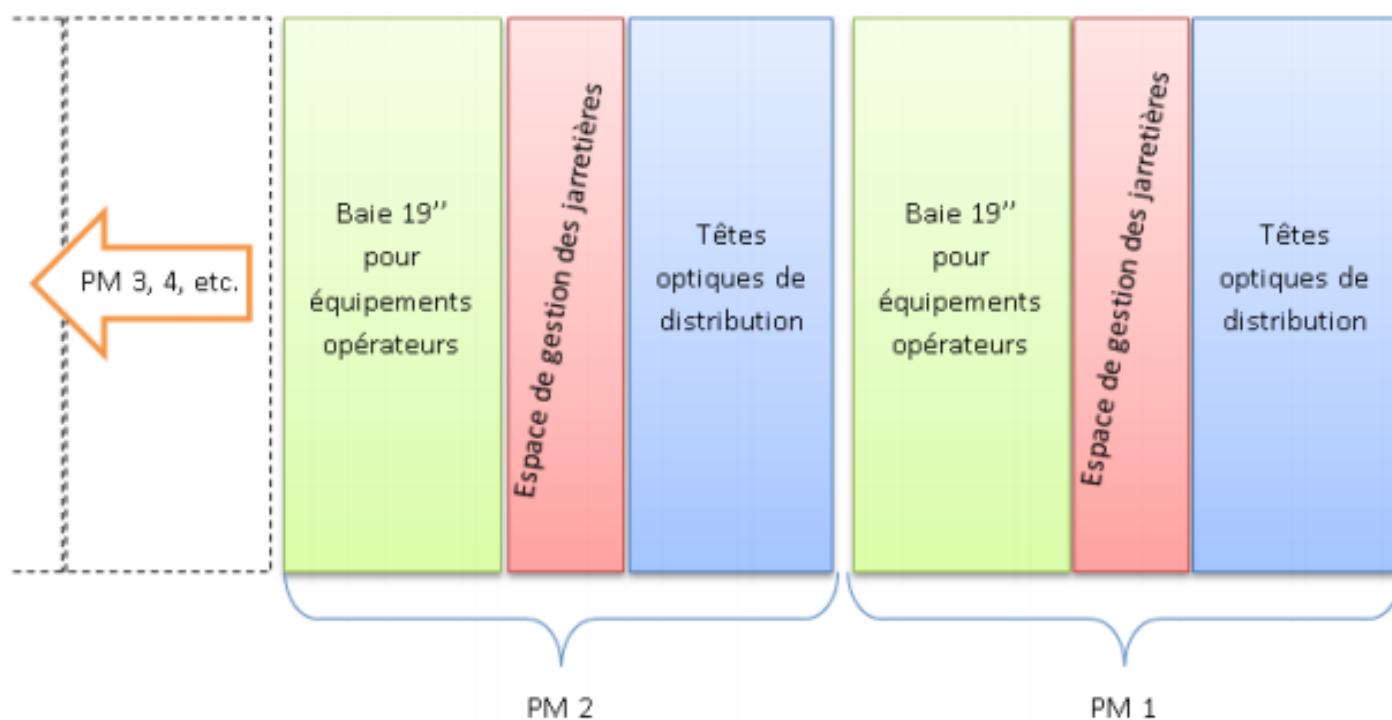
Les connecteurs des tiroirs de transport sont numérotés. Les câbles amenés par les Usagers devront être étiquetés (identification propre à chaque Usager).

5.3. Points de Mutualisation au-delà de 800 logements

5.3.1. Cas général

Au-delà de 800 logements ab initio, le Délégataire réalisera un site d'hébergement comprenant autant de SRO (doubles armoires de 800 logements) que nécessaire. Celles-ci sont décrites dans la partie précédente « **Erreur ! Source du renvoi introuvable.** ».

Ce site peut être considéré comme un PM commercialisable mais correspond dans les faits à autant de SRO que de doubles armoires.



6. Le Raccordement Client Final

Ce chapitre définit les spécifications techniques des Points de Branchement Optique (PBO) et des Prises de Terminal Optique (PTO).

6.1. L'ingénierie choisie

Les Infrastructures de réseau FTTH suivent les règles d'ingénierie suivantes :

- La Zone arrière du Point de Mutualisation (PM) est dimensionnée pour amener au moins une fibre par Logement, plus une surcapacité dimensionnée à minimum de 20%,
- Les Logements FTTH sont accessibles via des Points de Branchements Optiques (PBO),
- Les PBO peuvent être installés en immeuble, en chambre de génie civil, sur poteau, sur façade ou en borne,
- Le PBO permet le raccordement jusqu'à six (6) logements FTTH avant surcapacité, chaque PBO est alimenté par un (1) ou deux (2) module(s) de six (6) fibres optiques,
- Le raccordement des Logements Raccordables se fait par le tirage du câble de branchement et l'installation d'un DTIO et/ou d'une Prise Terminale Optique, (PTO) chez le Client Final. Une fibre du câble de branchement est soudée dans le PBO à une fibre du câble provenant du PM.
- Le connecteur à la PTO est de type SC/APC 8°.

L'affaiblissement PM – PTO doit être inférieur à 5dB à 1310nm.

6.2. Les techniques de câblage choisies

Au PM, l'Usager réalise à l'aide d'une jarretière, la continuité optique entre son coupleur et les tiroirs de distribution (vers les clients finals). Cette action est décrite précisément dans les parties liées au « Jarretière » selon les types de PM.

Le branchement optique du logement du Client Final est la partie Infrastructure du réseau FTTH raccordant le PBO à la DTIO ou PTO située dans le Logement, il est constitué du câble de branchement et de la PTO.

La DTIO matérialise le point de séparation des responsabilités entre le branchement optique client (responsabilité de l'Usager) et la desserte interne du logement (responsabilité du Client Final). La PTO est installé(e) au plus près d'une prise électrique et si la demande du Client Final reste raisonnable, proche de sa télévision ou de son ordinateur.

6.3. Le Point de Branchement Optique

L'ensemble de branchement optique ne peut recevoir que des épissures par fusion.

Les PBO peuvent être situés :

- À l'intérieur de l'immeuble dans les parties communes, en gaine technique ou fixé au mur en mode apparent. Le passage du câble optique, entre la PBO et la PTO est alors réalisé soit par la réutilisation d'un fourreau existant, libre ou occupé, par la réutilisation ou la pose d'une goulotte, soit par le passage du câble en apparent,
- À l'extérieur de l'habitation, en sous-terrain, sur poteau, en façade ou en borne. Le raccordement se fait selon la disponibilité des infrastructures existantes et avec l'accord spécifique préalable des exploitants Tiers.

6.3.1.PBO 3M – Poteau



Le PBO 3M est un boîtier de distribution intérieur/extérieur capable de raccorder huit (8) logements FTTH max (surcapacité comprise).

Sa conception basée sur la gamme des boîtiers intérieurs/extérieurs BMX et les organisateurs 3 cassettes 12 FO BPEO le rend particulièrement polyvalent notamment pour le raccordement d'abonnés en intérieur et extérieur avec possibilité de montage d'un coupleur par cassette en réseau PON.

Caractéristiques :

- Boîtier Gris clair RAL 7035, Thermoplastique, IP44 / IK06
- Très polyvalent s'installant en extérieur, sur appui, en intérieur et même en colonne montante
- Rigidité diélectrique pour fixation sur appuis communs : Supérieure à 4 kV
- Couvercle à charnière ouverture 120°
- En standard verrouillage couvercle par quart de tour tête hexagonale fendue
- Équipé d'une nouvelle barre d'amarrage des câbles

Dimensions (mm) : H 270 x L 240 x P 80

6.3.2.PBO TYCO – Poteau



Ce boîtier mural plastique permet le raccordement et la dérivation en intérieur et en extérieur des câbles de distribution, ainsi que le raccordement de huit (8) logements FTTH max (surcapacité comprise).

Caractéristiques :

- Boîtier mural plastique IP53, fermeture du couvercle par clé triangulaire
- Permet l'arrivée d'un câble principal de 2 à 8 mm et la sortie de huit (8) câbles d'abonnés 3 mm max. grâce aux 2 fois 4 trous d'accès pour des câbles clients

Particularités :

- Les câbles client peuvent aussi bien entrer par la gauche ou la droite de la boîte
- Il est compatible avec les câbles de distribution dont les caractéristiques sont : Micro module 6 FO – câble jusqu'à 96 FO maximum.
- Un cran maintient le couvercle en position ouverte pour pouvoir travailler à l'intérieur
- Les PBO sont installés sur le domaine public à proximité direct des logements de sorte qu'il y a maximum 50 mètres de linéaire entre la limite du domaine privée et du domaine public de l'utilisateur final.

Dimensions (mm) : H 355 x L 210 x P 85

Ci-dessous un exemple d'ingénierie avec ce PBO avec 20% de surcapacité :

PBO	Nombre de clients Ab Initio	Nombre de fibre nécessaires avec surcapacité	Nombre de FO (Modulo 6)
	1	2	6
	2	3	6
	3	4	6
	4	5	6
	5	6	6
	6	8	12

Règle d'ingénierie du BPO Souterrain :

De 2 à 8 clients maximum

Calcul du Nb de clients Ab Initio : Arrondi inférieur de $8 / 1.XX$
(XX étant le % de surcapacité du projet).

Câble de distribution admis

Micro Module 6 FO : câble jusqu'à 96 FO maximum.

6.3.3.PBO 3M – Intérieure



Le boîtier de palier IFDB-M, point de branchement en immeuble 24 épissures, a été conçu pour assurer le passage des câbles en colonne montante, et le piquage par raccord mécanique ou raccord fusion de douze (12) câbles abonnés (surcapacité comprise).

Caractéristiques :

- Boîtier plastique mural IP40
- Entrées et sorties des câbles par pièce plastique fendue
- Fermeture du coffret par vis
- Encombrements réduits
- S'utilise dans différentes positions (boîtier réversible)
- Compatible avec des épissures mécaniques (type RECORD Splice) et des épissures par fusion simultanément (type Smouvs ou Redsmouvs)
- Trois zones de lovage :
 - Zone 1 Fibres en passage stockée sous les fibres raccordées
 - Zone 2 Fibres en piquage en attente et zone d'épissurage secondaire
 - Zone 3 Fibres en service (zone d'épissurage principale)

Capacité :

- 1 câble en passage $\varnothing 11$ mm max.
- Jusqu'à 12 câbles $\varnothing 5$ mm max.
- 2 supports universels pour 12 épissures (mécaniques ou par fusion)

Dimensions (mm) : H 186 x L 126 x P 50

6.3.4.PBO TYCO – Intérieure



Le boîtier de palier IFDB-M, point de branchement en immeuble de vingt-quatre (24) épissures, a été conçu pour assurer le passage des câbles en colonne montante, et le piquage par raccord mécanique ou raccord fusion de douze (12) câbles abonnés (surcapacité comprise).

Caractéristiques :

- Boîtier plastique mural IP40
- Entrées et sorties des câbles par pièce plastique fendue
- Fermeture du coffret par vis
- Encombrements réduits
- S'utilise dans différentes positions (boîtier réversible)
- Compatible avec des épissures mécaniques (type RECORD Splice) et des épissures par fusion simultanément (type Smouvs ou Redsmouvs)
- Trois zones de lovage :
 - Zone 1 Fibres en passage stockée sous les fibres raccordées
 - Zone 2 Fibres en piquage en attente et zone d'épissurage secondaire
 - Zone 3 Fibres en service (zone d'épissurage principale)

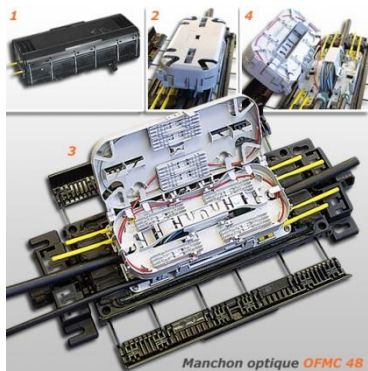
Capacité :

- 1 câble en passage Ø11 mm max.
- Jusqu'à 12 câbles Ø5 mm max.
- 2 supports universels pour 12 épissures (mécaniques ou fusion)

Dimensions (mm) : H 186 x L 126 x P 50

6.3.5.PBO TYCO – En Chambre

Le boîtier OFMC



Le boîtier OFMC est un micro boîtier de raccordement optique étanche conçu pour assurer la protection contre les agressions mécaniques et l'étanchéité des fibres en chambre de tirage, sur façade ou en aérien.

Le boîtier offre également suivant les applications, les fonctions d'extraction, de continuité et de bouclage.

Caractéristiques :

- Les entrées/sorties de câble situées dans le plan de joint permettent le raccordement d'un (1) câble en passage, et le piquage de huit (8) câbles de branchement (surcapacité comprise).
- Une platine centrale extractible assure l'accrochage des câbles, le cheminement des fibres et la protection du lovage de fibres en passage
- Une cassette articulée protège les sur-longueurs de fibres et les épissures
- Boîtier plastique étanche IP68 (2 m d'eau), réouvrable, réutilisable
- L'étanchéité est réalisée par compression des blocs de gel lors de la fermeture des grenouillères
- Pas d'outillage spécifique
- Existe en version pour 48 épissures

Capacité :

- Jusqu'à 96 FO (96 FO en piquage)
- Câble principal : 1 micro câble conduite Ø4 à 11 mm
- Câble de branchement : 8 micro câble Ø2,4 à 6 mm
- Lovage en passage : jusqu'à 12 micromodules de 12 FO ou 16 micromodules de 6 FO
- Cassette d'épissurage : 24 épissures fusion ou 2 coupleurs planar 1:8 et les 18 ép.

Dimensions (mm) : H 70 x L 250 x P 100

Le boîtier CSC100



Le boîtier OFMC est un micro-boîtier (micro-manchon) de raccordement optique étanche conçu pour assurer la protection contre les agressions mécaniques et l'étanchéité des fibres en chambre de tirage, sur façade ou en aérien.

Le boîtier offre également suivant les applications, les fonctions d'extraction, de continuité et de bouclage.

Caractéristiques :

- Les entrées/sorties de câble situées dans le plan de joint permettent le raccordement d'un (1) câble en passage, et le piquage de douze (12) câbles de branchement (surcapacité comprise).
- Une platine métallique assure l'accrochage des câbles, le cheminement et la protection du lovage de fibres en passage à l'arrière des cassettes.
- Une cassette articulée protège les sur-longueurs de fibres et les épissures
- Boîtier plastique étanche IP68 (2 m d'eau), recouvrable, réutilisable
- L'étanchéité est réalisée par compression des blocs de gel lors de la fermeture des grenouillères
- Pas d'outillage spécifique

Capacité :

- Jusqu'à 96 FO (96 FO en piquage)
- Câble principal : 1 micro-câble conduite $\varnothing 4$ à 15 mm
- Câble en dérivation : 1 micro-câble conduite $\varnothing 4$ à 12 mm
- Câble de branchement : 12 micro-câble $\varnothing 2,4$ à 6.2 mm
- Lovage en passage : jusqu'à 16 micromodules de 6 FO ou 8 micromodules de 12 FO
- Cassette d'épissurage : 48 épissures fusion

6.3.6. Les PTO



Le coffret d'abonné HFTP a été conçu pour assurer la protection contre les agressions mécaniques et de l'environnement, des terminaisons de câbles de raccordement abonnés.

Caractéristiques :

- Boîtier plastique mural IP43
- Fermeture du coffret par vis
- 2 câbles d'abonnés maximum
- 2 épissures maximum mécaniques ou par fusion
- Facilité d'utilisation
- Possibilité de déport d'un câble abonné (vers une autre pièce par exemple)

Capacité :

- Max 2 câbles diamètre 3 à 6 mm
- Sur-longueur fibre nue 250 μ de 1 m
- 2 traversées type SC ou LC duplex
- 2 épissures mécaniques ou par fusion

Dimensions (mm) : H 105,5 x L 82,5 x P 23,8

6.3.7. Le Boîtier d'étage (BE)

Les boites qualifiées dans les règles d'ingénierie sont listées ci-dessous.

Sont mentionnées les caractéristiques suivantes :

- La référence des boites et leurs fabricants ;
- Le nombre d'épissures maximum acceptable par produit ;
- La capacité maximum du câble en passage acceptée par la boite ;
- Le nombre de câbles en dérivation maximum admissible ;
- Le nombre de câbles client maximum admissible ;
- Le type de boite et son volume pour la location des infrastructures d'Orange ;
- Le nombre et le type de cassette acceptable par le boîtier.

Chaque tube réservé dans un PBO sera coupé et stocké dans les cassettes prévues à cet effet.

Type de BE et références						
Boîtes	Epissure Max	Passage		Dérivation Max	Raccordement Max	Nombre de cassette
		Max	\varnothing			
IFDB_L (COMMSCOPE)	12	1	15 mm	0	12	4*8 FO
PBI-8K (PRYSMIAN)	12	1	15 mm	0	12	8*4 FO

La règle ci-dessous s'appuie sur :

Ce BE est dimensionné pour accueillir jusqu'à 12 câbles clients maximum.

Il est compatible avec les câbles de distribution dont les caractéristiques sont :

Micro module 6FO – câble jusqu'à 15mm de diamètre maximum.

Les BE sont installés sur les parties communes (colonne montante, palier d'étage, ...) à proximité direct des logements.

Ci-dessous un exemple d'ingénierie avec ce BE avec 20% de surcapacité :

PBO	Nombre de clients Ab Initio	Nombre de fibre nécessaires avec surcapacité	Nombre de FO (Modulo 6)
	1	2	6
	2	3	6
	3	4	6
	4	5	6
	5	6	6
	6	8	12
	7	9	12
	8	10	12
	9	11	12
10	12	12	

Règle d'ingénierie du BE :**De 2 à 12 clients maximum**

Calcul du Nb de clients Ab Initio : Arrondi inférieur de $12 / 1.XX$
(XX étant le % de surcapacité du projet).

Câble de distribution admis

Micro Module 6 FO : câble jusqu'à 15mm de diamètre maximum.

6.4. Les Boitiers de Pied d'Immeuble (BPI)

Une BPI ne pourra mutualiser des liens faisant partie du réseau de transport et des liens faisant partie du réseau de distribution. Aussi, un BPI du réseau de distribution ne pourra recevoir de raccordements clients finals.

L'usage des BPI devra être limité aux cas suivants :

- Réalisation d'une dérivation.
- Réalisation d'un joint droit.

Les boites qualifiées dans les règles d'ingénierie sont listées ci-dessous.

Sont mentionnées les caractéristiques suivantes :

- La référence des boites et leurs fabricants ;
- Le nombre d'épissures maximum acceptable par produit ;
- La capacité maximum du câble en passage acceptée par la boite ;
- Le nombre de câbles en dérivation maximum admissible ;
- Le nombre de câbles client maximum admissible ;
- Le type de boite et son volume pour la location des infrastructures d'Orange ;
- Le nombre et le type de cassette acceptable par le boitier.

Type de BPI et références					
Boites	Epissure Max	Passage Max	Dérivation Max	Raccordement Max	Nombre de cassette
FIST-BD (COMMSCOPE)	48	144 (M6)	1	0	4*12 FO
IDB-32 (COMMSCOPE)	120	144 (M6)	2	0	5*24 FO
PBO Taille 2 (3M)	144	144 (M6)	2	0	12*12 FO

6.5. Le Lien optique

Les différents types de PBO ont été conçus par les industriels pour être raccordés avec des câbles de branchement adaptés. L'utilisation de câble de branchements autres que ceux décrits ci-après est formellement interdit.

L'intégrité du Raccordement Client Final dans la PBO sera alors compromise sur les points suivants :

- Étanchéité pour les PBO extérieur,
- Gestion du µmodule de 900µm,
- Gestion des fibres dans les cassettes,
- Protection de la fibre nue,

Le câble utilisé par l'Usager qui réalise le branchement devra répondre au minimum aux caractéristiques suivantes :

- Type de fibre : uni modale G657 A-2
- Nombre de fibre : 1 câble mono fibre,
- Mono fibre : 1 gaine 900µm ;
- Gaine **LSZH** pour la partie intérieure au bâtiment

6.5.1. Les câbles

Les câbles en partie commune et privative doivent impérativement être de type LSZH (Low Smoke Zero Halogen) et respecter à minima toutes les normes liées au déploiement en intérieur.

- **Type de fibre** : uni modale G657 A-2. Conforme à la spécification LSZH,
- **Nombre de fibre** : câble bi-fibre,
- **Diamètre maximum** : 4,2mm,
- Protégée dans une gaine de 900 µm.

Les câbles **extérieurs / intérieurs** possèdent deux (2) gaines : la gaine extérieure (gaine noire pelable) est retirée dès l'entrée du logement client.

Les câbles intérieurs peuvent être posés en goulotte ou collés jusqu'à la prise optique. La résistance à la traction étant limitée, la pose en gaine encombrée nécessite quelques précautions.

- **Type de fibre** : uni modale G657 A-2. Conforme à la spécification LSZH,
- **Nombre de fibre** : câble bi-fibre,
- **Diamètre maximum** : 6 mm,
- Fibre sur gainée 900µm.

6.6. Périmètre technique du raccordement en mode OI

La prestation de raccordement standard en mode OI comprend l'accès aux infrastructures existantes selon le type de câblage du Client détaillé ci-dessous :

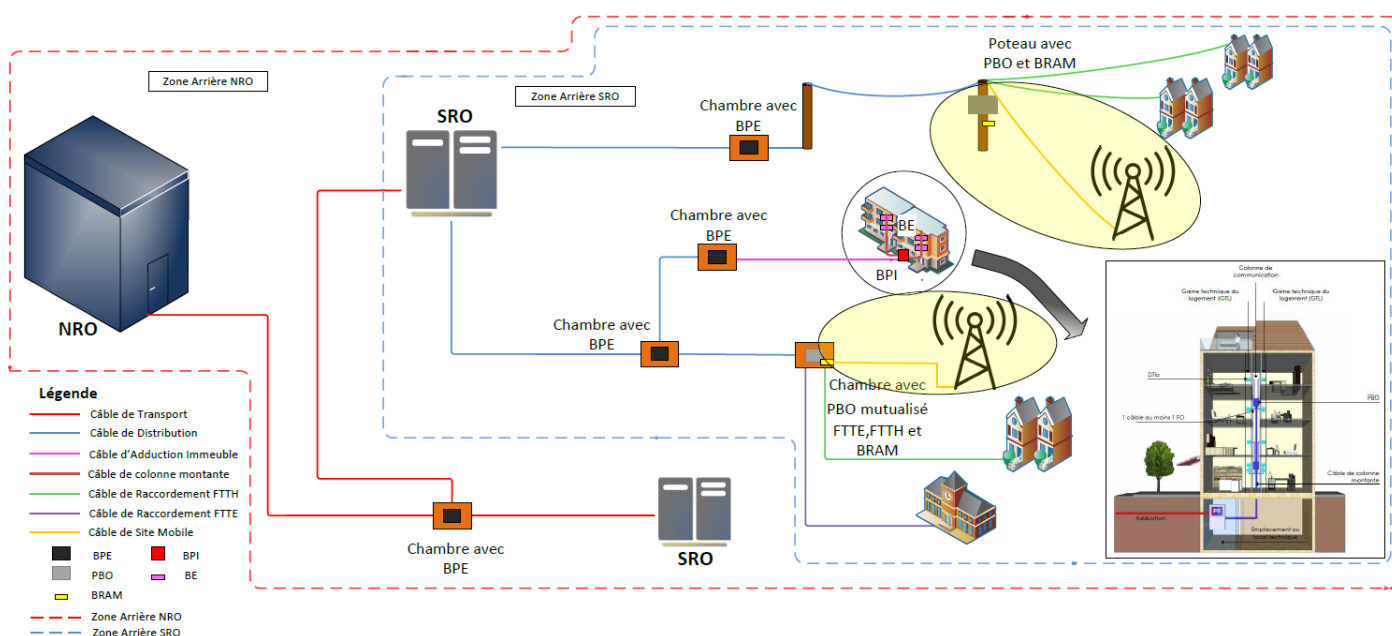
Prestation de Raccordement Standard	Sur PBO intérieur	Sur PBO extérieur en chambre	Sur PBO extérieur en façade	Sur PBO extérieur en aérien
Distance PBO et la limite de parcelle publique / privée	30 ml	100 ml	30 ml	100 ml
Desserte interne du local	15 ml	15 ml	15 ml	15 ml

7. Câblage et Raccordement de site mobile

7.1. Principe

BRAM : Boitier de Raccordement Antenne Mobile, équipement passif situé entre un Point de Branchement Optique ou un Boitier de Pied d'Immeuble (**PBO-BPI**) et un Site Mobile Opérateur.

Câblage Site Mobile : Désigne l'installation d'un **BRAM** depuis un **PBO** ou un **BPI** et d'une câble fibre optique jusqu'à la mise en place d'un câble de fibre optique pour le raccordement d'un site mobile.



Lorsque l'Usager envisage de raccorder un de ses **Sites Mobiles** au Réseau **FTTH** du Délégué, une étude de raccordement devra être réalisée par ce dernier afin d'identifier le **PBO** ou le **BPI** le plus proche à partir duquel le Raccordement du Site Mobile pourra être réalisé par l'Usager.

7.2. Câblage de site mobile

À cet effet, l'Usager devra communiquer les coordonnées géographiques de ses Sites Mobiles. Le Délégué adressera à l'Usager, la référence du **PBO** ou du **BPI** le plus proche sélectionné, pour chacun des sites mobiles ayant fait l'objet de l'étude.

À l'issue de cette étude, le Délégué mettra à disposition un **BRAM** en continuité et au plus proche du **PBO** ou **BPI** identifié.

L'Usager est entièrement responsable de la réalisation du Raccordement de Site Mobile depuis le **BRAM**, dans le respect des règles de l'art, jusqu'à son Site Mobile, afin d'établir la continuité optique du **BRAM** jusqu'à la mise en service de son Site Mobile.

À ce titre, l'Usager fait son affaire personnelle de l'obtention des autorisations nécessaires au raccordement de son Site Mobile depuis le **BRAM** (*accord syndic, autorisation d'accès au génie civil, autorisation de passage en domaine privé, etc.*), ainsi que du paiement de tous frais, charges ou redevances associées.

La prestation de Câblage de Site Mobile, à l'issue de l'étude de raccordement réalisée par le Délégué, consiste à :

- La Mise en place d'un **BRAM** conformément à l'étude acceptée par l'Usager ;
- Affecter la **Ligne FTTH** du **Site Mobile** à l'Usager via la fourniture de la route optique ;
- Le raccordement optique entre le **BRAM** et le site Mobile par l'Usager ;

Le **BRAM** constitue la limite de responsabilité entre le Délégué et l'Usager. Plus précisément il s'agit de la zone d'épissure en son sein et de l'extrémité de la fibre à nue mise à disposition dans le boîtier par le délégataire. L'Usager aura pour responsabilité la soudure de son câble dans le BRAM en respectant les recommandations citées dans le paragraphe « 7.3. Équipement passif BRAM ».

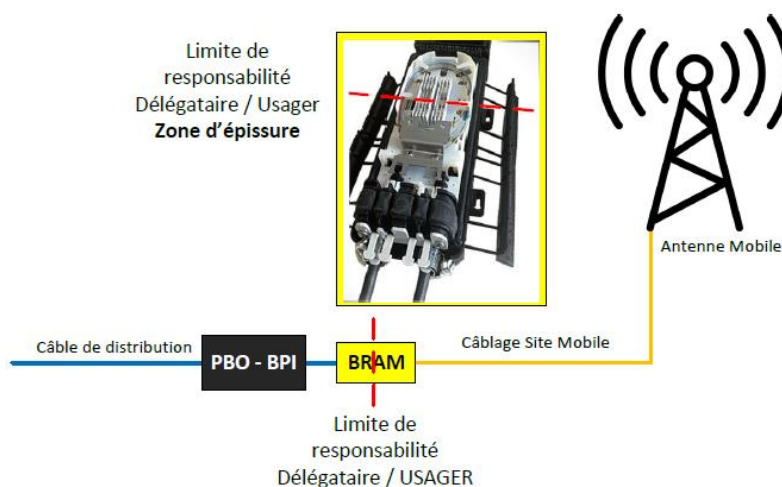
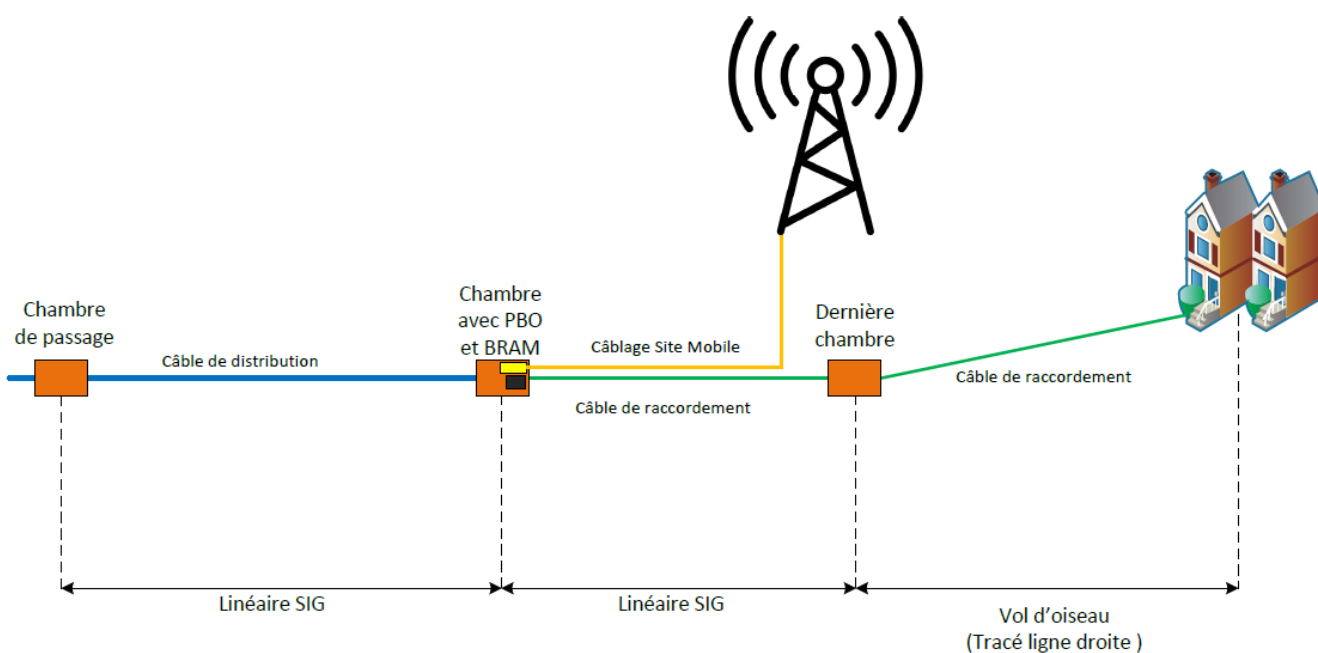
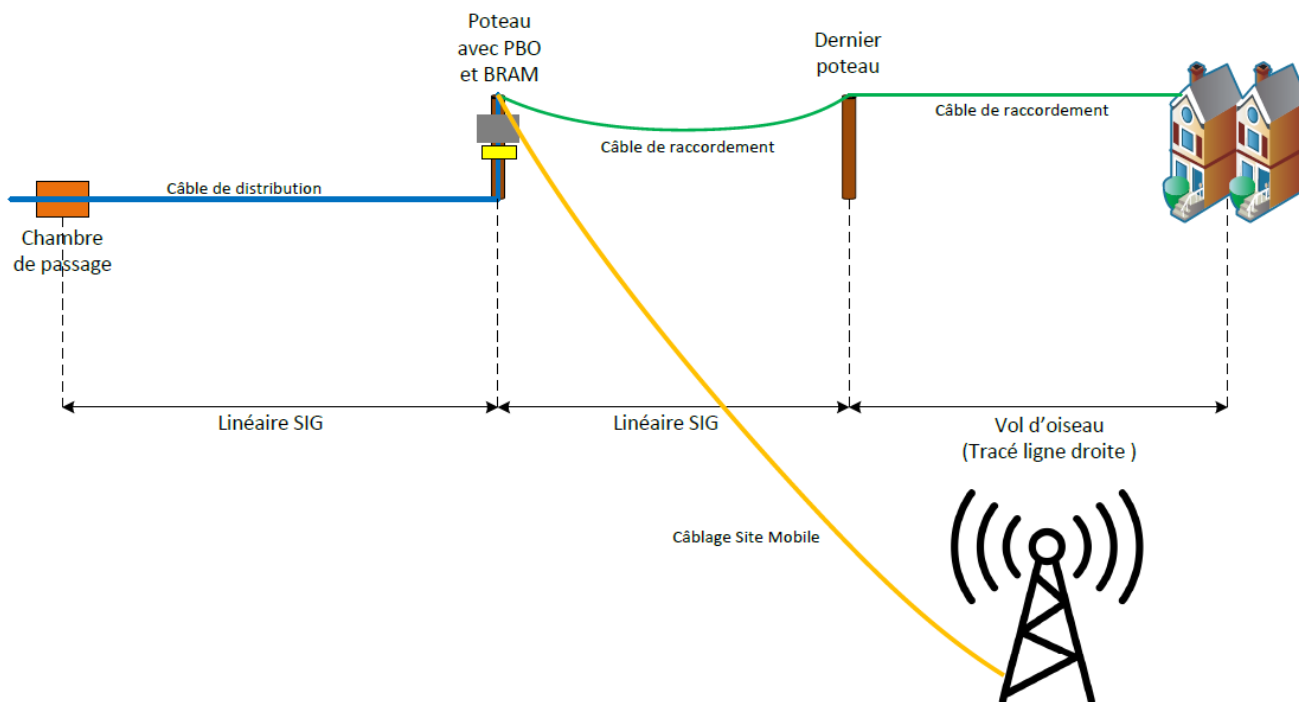


Schéma limite de responsabilité.

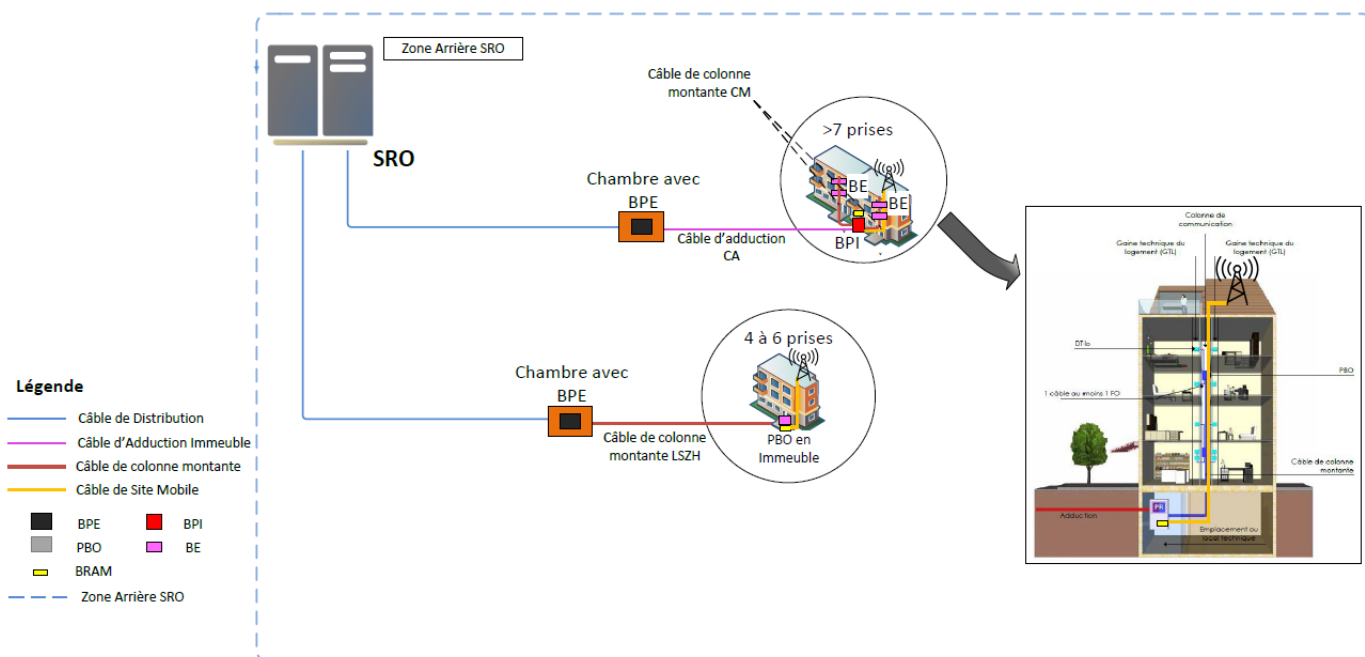
Il existe au moins 3 cas de raccordement de site mobile, décrit par les schémas ci-après :



1- Schéma de principe depuis PBO-BRAM en chambre - souterrain



2- Schéma de principe depuis PBO-BRAM en poteau - aérien



3- Schéma de principe depuis BPI-BrAM -Immeuble

Dans le cadre d'un raccordement de site mobile depuis un **BPI**, l'Usager devra veiller à utiliser un câble correspondant aux normes de déploiement en intérieur (colonne montante), c'est-à-dire respectant les normes autour des câbles sans halogène à faible émission de fumée (**LSZH**).

7.3. Équipement passif BRAM

Le Déléataire utilisera pour **Boîtier de Raccordement d'Antenne Mobile**, un boîtier optique de protection d'épissure **IP68 COMMSCOPE OFDC A4**, ou équivalent, afin de permettre le raccordement de la ligne FTTH jusqu'au Site Mobile de l'opérateur.

Liste ci-dessous, non exhaustive et pouvant évoluer au grès du réseau et des besoins.

Type de BRAM et références							
Boîtes	Support	Épissure Max	Passage Max	Dérivation Max	Raccordement Max	Ø Câble de raccordement	Nombre de cassette
OFDC A4 (COMMSCOPE)	Aérien et Souterrain	12	24 (M6)	1	4	2 à 6 mm	1*12 FO
CSC 100 (COMMSCOPE) <i>Pour les cas particuliers</i>	Aérien et Souterrain	24	72 (M6)	1	12	2 à 6 mm	2*6 FO + 1*12FO

- Aucun love et/ou stockage de tube du câble de l'Usager n'est autorisé dans le BRAM,
- Aucun love et/ou stockage de fibre non soudé de l'Usager n'est autorisé dans le BRAM,
- Aucun Love de câble à proximité du BRAM et sur l'infrastructure du délégataire n'est autorisé,
- Seul des câbles de 1 FO correspondant aux diamètres admissibles du BRAM seront acceptés,

Règle d'ingénierie du BRAM :

De 1 à 4 clients maximum

Raccordement avec un câble d'alimentation de 6FO depuis le PBO ou le BPI.

Câble de raccordement admis

Micro Module 1 FO : câble jusqu'à 6 mm de diamètre maximum.

8. Fiches techniques

8.1. Baie de transport NRO

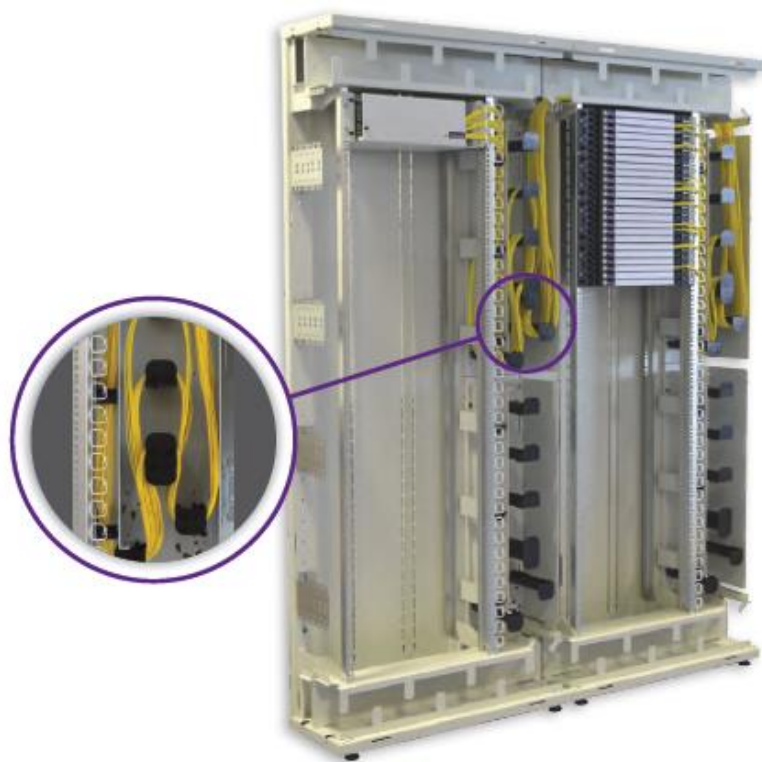
IBER-803-RES-COM

RÉPARTITEUR OPTIQUE



UTILISATION

L'IBER-803-RES-COM est un répartiteur optique 800 x 300 mm de hauteur 2.0 m ou 2.2 m, recevant tous types d'équipement au format 19". Les baies se juxtaposent pour constituer un Point de Mutualisation Opérateurs (PM) indoor conforme aux réglementations en vigueur et adapté à la gestion de grande densité de fibres optiques.



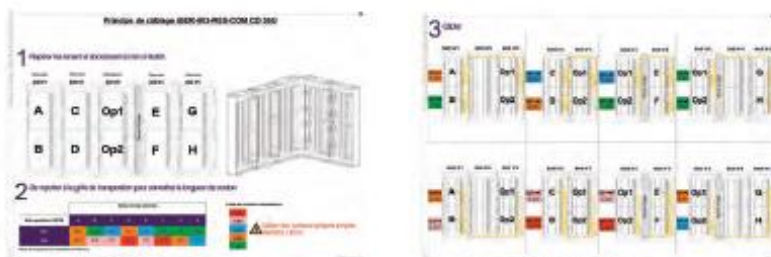
DESCRIPTION

L'IBER-803-RES-COM est équipé d'un résorbeur vertical à cylindres, en position droite ou gauche, permettant un brassage aisé des cordons optiques à l'intérieur du répartiteur et autorisant leur sortie en bas ou en haut. Le répartiteur possède deux goulottes, en haut et bas de baie, qui permettent une communication horizontale entre plusieurs répartiteurs juxtaposés.

L'IBER-803-RES-COM est ainsi particulièrement adapté à une utilisation modulable de type NRO/PM. Il reçoit tous types de tiroirs 19", pivotant à droite ou à gauche, et notamment les tiroirs « abonnés » iTOM et tiroirs coupleurs iRCP-x ainsi que tous les éléments d'arrimage et d'épanouissement toute capacité type BEC (voir rubriques « Tiroirs 19"/ETSI » et « Arrimages »).

APPLICATIONS

- Nœud de Raccordement Optique (NRO) pour réseau FTTH.
- Sous-Répartiteur Optique (SRO) pour réseau FTTH.
- Point de Mutualisation FTTH (PM).
- Meet Me Room (MMR) pour Datacenter.



> Abaque de jarretière dédié à l'exploitation du répartiteur



> Arrimages de câbles

		IBER-803-RES-COM	
Désignation	Unité	36U	40U
Capacité zones 19"	U	36	40
Diamètre cordons optiques	mm	1.6	
Longueur cordons optiques	m	Suivant configuration (abaque de câblage fourni)	
Toit / plancher		Plein pré-découpés - Toit avec balais	
Platines d'arrimage de câble		4 par baie - Repositionnables	
Flancs amovible		Oui	
Dimensions (HxPxL)	mm	2000 x 300 x 800	2200 x 300 x 800
Poids ⁽¹⁾	kg	80.0	95.0
Température d'utilisation	°C	-25 / +70	
Couleur		RAL 7035 (gris)	
Options		Portes pleines	

⁽¹⁾ A vide, sans modules.

8.2. Tiroir optique pivotant de 48 à 144 FO

iTOM-V2-48/96/144 1U/2U/3U



TIROIR OPTIQUE PIVOTANT

UTILISATION

L'iTOM-V2 est un tiroir optique pivotant au format 19" destiné au raccordement de câbles à fibres optiques par épissurage. Très compact, il intègre jusqu'à 144 points de connexions de type SC sur une hauteur de 3U. Il est particulièrement adapté à la desserte d'abonnés FTTH dans les points de mutualisation indoor ou outdoor.



DESCRIPTION

L'iTOM-V2 est constitué de :

- Une partie métallique fixe permettant le guidage de tubes de transport vers les plateaux d'épissurage.
- Jusqu'à six plateaux individuels pivotant à droite ou à gauche de capacité 24 fibres en connectique SC.

AVANTAGES

- Versions charnière à droite ou à gauche.
- Accès complet à tous les éléments par pivotement des modules.
- Zone d'identification des fibres sur la façade des modules.
- Grande sécurité lors des interventions, l'accès à une fibre ne nécessitant l'ouverture que d'un seul plateau.



> Intégration ITOM-144 en SRO/PM indoor
IBE R-1635 2x40U



> Option arrimage arrière pour BEC



		ITOM-V2-48 1U	ITOM-V2-96 2U	ITOM-V2-144 3U
Désignation	Unité	SC simplex		
Capacité : SC III	fibres	48	96	144
Diamètre cordons optiques	mm	2.0		
Cassette 24 épissures		2	4	6
Dimensions (HxPxL)	mm	43.6 x 230 x 465 ⁽²¹⁾⁽²⁾	88.1 x 230 x 465 ⁽²¹⁾⁽²⁾	132.5 x 230 x 465 ⁽²¹⁾⁽²⁾
Hauteur	U	1	2	3
Distance face avant/montant	mm	29.5		
Poids	kg	1.7	2.9	4.6
Température d'utilisation	°C	-25 / +70		
Matériau		Acier / Polycarbonate chargé fibres de verre		
Couleur		RAL 9005 (noir)		

⁽¹⁾ Autres connectiques sur demande. ⁽²⁾ Profondeur 310 mm avec option arrimage arrière pour BEC. ⁽³⁾ Adaptation ETSI disponible sur demande.

8.3. FIST BD

COMMSCOPE®

FIST-BD-1-FR05
NOTICE D'INSTALLATIONTC XXX/2/SIP/FR
Issue 23, Jan 2017
www.commscope.com

Boîtier de distribution Optique (PBO aérien)

Contenu

1	Introduction	1
2	Contenu du kit	2
2.1	Boîtier à une cassette d'épissurages	2
2.2	Boîtier à deux cassettes d'épissurages	2
2.3	Extension de cassette d'épissurages (par paires).....	2
3	Installation	3
3.1	Pour une fixation sur un mur ou sur un poteau bois	3
3.2	Pour une fixation sur un poteau en béton	3
3.3	Pour une fixation murale.....	3
3.4	Ouverture du couvercle	3
4	Terminaison des câbles.....	4
4.1	Terminaison du câble passage.....	5
4.1.1	Mise en œuvre	5
4.2	Terminaison des câbles client	5
4.2.1	Mise en œuvre	5
5	Installation des fibres.....	6
5.1	Pour le câble principal en passage.....	6
5.1.1	Mise en œuvre	6
5.2	Pour les câbles clients	6
5.3	Extension de la boîte.....	6
5.3.1	Mise en œuvre	6

1 Introduction

Le boîtier peut contenir d'une à quatre cassettes d'épissurages comprenant 12 épissures à fusion. La version FIST-BD-1-FR05 contient une cassette S12. Des extensions de cassettes sont disponibles en accessoire. Cette boîte permet l'installation d'un câble en passage, de deux câbles de dérivation et jusqu'à huit câbles d'abonnés. En cas de l'utilisation de 12 câbles d'abonnés certains câbles seront à superposer. L'étanchéité des entrées de câbles étant assurée par deux blocs élastomère souples et alvéolés. Ils peuvent accepter des câbles dont le diamètre est compris entre 3.8mm à 15mm.

Le boîtier peut être fixé au mur, contre un poteau. Une fixation optionnelle est disponible pour une application sur poteau.

Le couvercle une fois ouvert peut être maintenu en l'état dans plusieurs positions. Tous les accessoires, type joint et serrure triangle sont inclus dans la boîte.

2 Contenu du kit

2.1 Boîtier à une cassette d'épissurages



Référence : FIST-BD-1-FR05

- Boîtier, couvercle et serrure
- 1 cassette + couvercle
- Joints d'étanchéité
- Vis et chevilles
- Stockage de la boucle du câble
- Mousse adhésive
- Collier plastique
- Notice d'installation

2.2 Boîtier à deux cassettes d'épissurages

Référence : FIST-BD- 2-FR05

- Boîtier, couvercle et serrure
- cassettes + couvercle
- Joints d'étanchéité
- Vis et chevilles
- Stockage de la boucle du câble
- Mousse adhésive
- Collier plastique
- Notice d'installation

2.3 Extension de cassette d'épissurages (par paires)



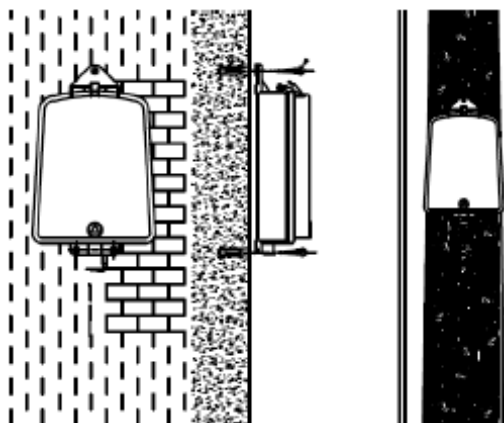
Référence : FIST-BD-EXT-(10)-FR05

- Cassettes
- Charnière pour cassette

3 Installation

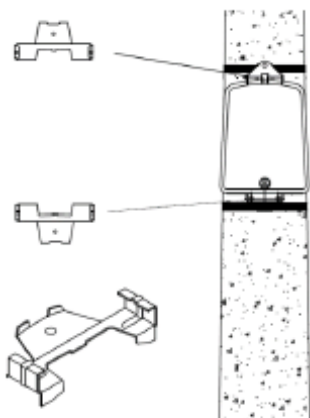
Le boîtier peut être fixé au mur ou contre un poteau

3.1 Pour une fixation sur un mur ou sur un poteau bois



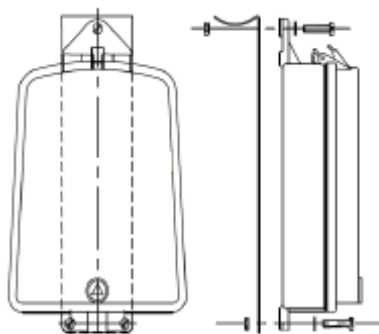
Il y a 3 trous de fixation dans le boîtier pour des vis (voir dessus).

3.2 Pour une fixation sur un poteau en béton



Pour ce mode de fixation deux crochets métalliques sont disponibles en option (VX-AC-PMK)

3.3 Pour une fixation murale

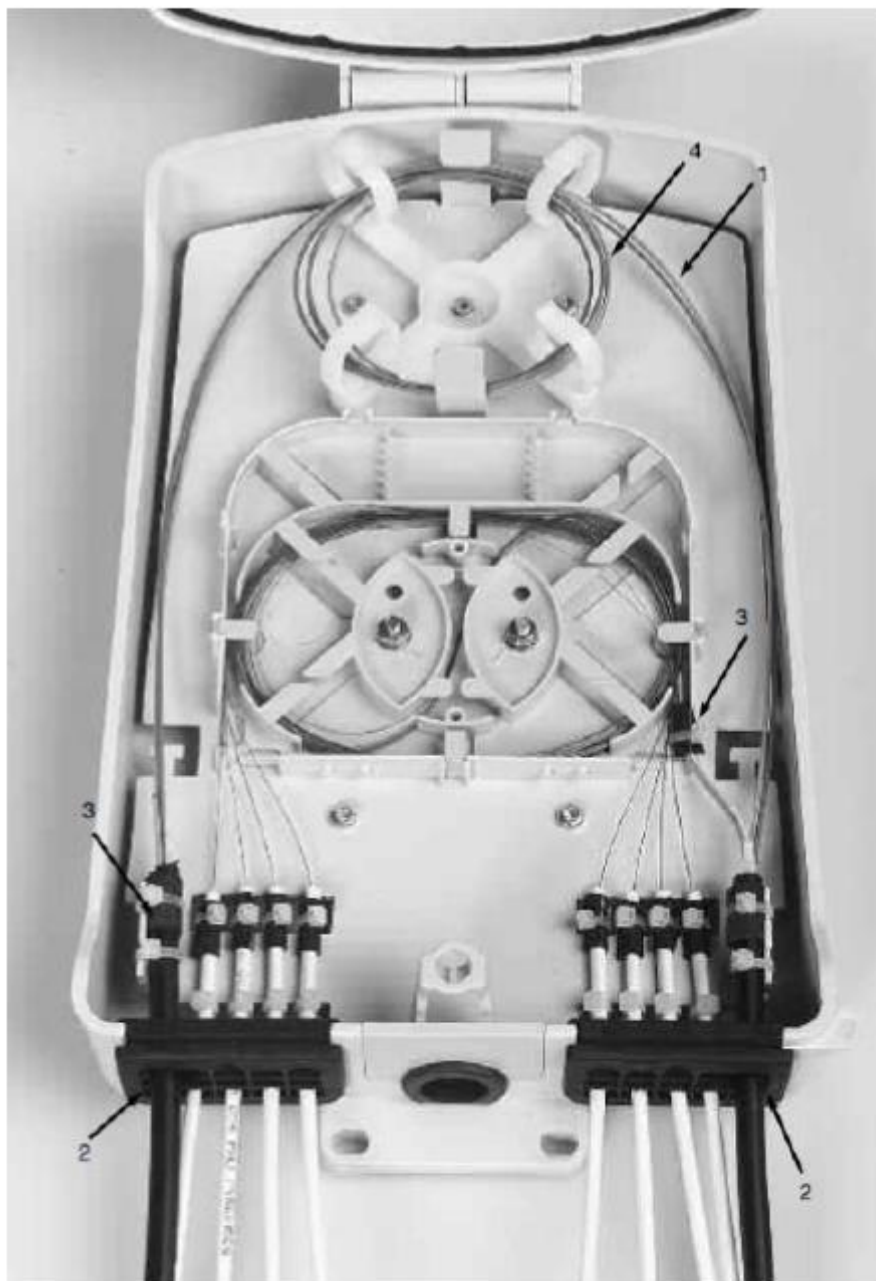


3.4 Ouverture du couvercle



Pour ouvrir le boîtier utiliser la clé triangulaire en plastique prévue à cet effet.

4 Terminaison des câbles



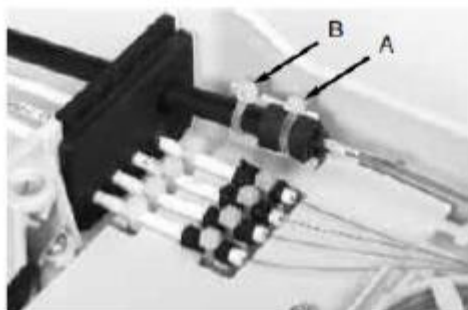
4.1 Terminaison du câble passage

4.1.1 Mise en œuvre

- Faire une fenêtre de 2.25 m dans votre câble en passage (1) avec une capacité maximale de 36m de micro structures



- Enlever la cloison en croix à l'endroit indiqué par le carré blanc ci-dessus. Faire une incision horizontale pour pouvoir y introduire votre câble en passage.



- Faire un tour et demi de mousse adhésive aux deux extrémités du câble en passage et les fixer les dans la boîte avec un collier plastique (repère A). Fixer un deuxième collier plastique directement sur la gaine extérieure du câble (repère B).

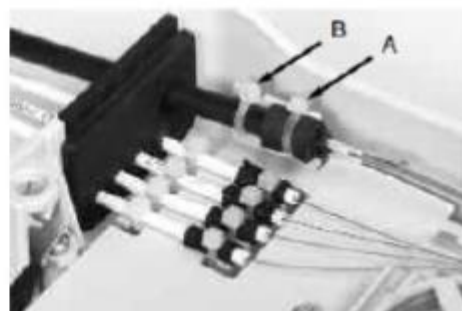
- Ranger les fibres non utilisées en passage dans le carrousel (voir repère 4)

4.2 Terminaison des câbles client

4.2.1 Mise en œuvre



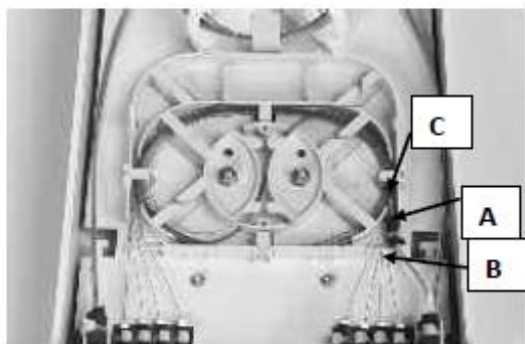
- Glisser le câble client dans le joint d'étanchéité.



- Dénuder 1.3 m de du câble client
- Faire un tour et demi de mousse adhésive aux deux extrémités du câble en passage et les fixer les dans la boîte avec un collier plastique (repère A). Fixer un deuxième collier plastique directement sur la gaine extérieure du câble (repère B).
- Ranger les fibres non utilisées en passage dans le carrousel (voir repère 4)

5 Installation des fibres

5.1 Pour le câble principal en passage



- Pour les fibres qui rentrent du même côté que le câble principal utiliser la croix pour se retrouver dans le bon sens pour la soudure (repère B).
- Pour les fibres qui rentrent du côté opposé au câble principal vous êtes déjà dans le bon sens pour la soudure (repère C).
- Mettre en place le couvercle sur les cassettes avant de fermer la boîte.

5.3 Extension de la boîte



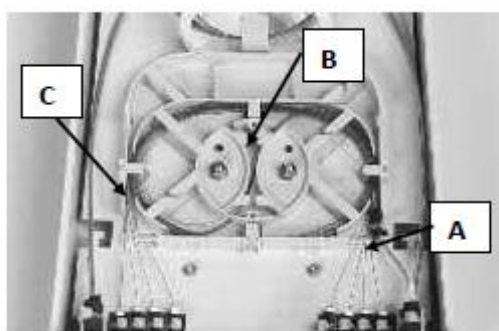
5.1.1 Mise en œuvre

- Faire un tour de mousse adhésive autour des micro-gaines (repère A).
- Fixer le tout à la cassette avec un collier plastique (repère B).
- Dénuder la μgaine à l'entrée de la cassette (repère C).
- Mettre en place le couvercle sur les cassettes avant de fermer la boîte.

5.3.1 Mise en œuvre

- Clipper les deux charnières sur la cassette déjà installée.
- Mettre les cassettes supplémentaires en place.
- Mettre en place le couvercle sur les cassettes avant de fermer la boîte.
- Lors de la fermeture, vérifier la position correcte du couvercle, caractérisée par un 'Click' sonore

5.2 Pour les câbles clients



- Faire rentrer la fibre directement dans la cassette (repère A).

8.4. OFMC



OFMC-I8-S48-FR11

Edition 3 – Jan 15

F7-OFMC-I8-S48-FR11.doc

Page 1/2

Fiche technique NC_SFR

PBO : Micro manchon (-2L) étanche :
Piquage en ligne 96 FO Mod6 max
Configuration RACCO ABONNES

μ manchon	
Po. Entrée	48
Po. Max	48



Description du KIT (caractéristiques générales)

Micro manchon de câbles à fibres optiques, constituée de :

- un couvercle, une embase.
- un organisateur qui peut accueillir :
 - 1 micro câble en passage diam. 4 à 12 mm
 - 8 micros câbles de branchement diam. 2,4 à 6 mm
- deux cassettes d'épissure de 24 fo (48 fo au total).
- bouchons de fermeture pour les entrées non utilisé.
- 1 paire de fixations murales.

Extension possible

Coté épissures : Aucune extension n'est possible pour cette configuration.

Coté entrée de câble : Aucun besoin de matériel supplémentaire pour les extensions.

Mode opératoire suivant ingénierie SFR ZTD & ZMD pour le raccordement d'abonnés.



OFMC-I8-S48-FR11

Fiche technique NC_SFR

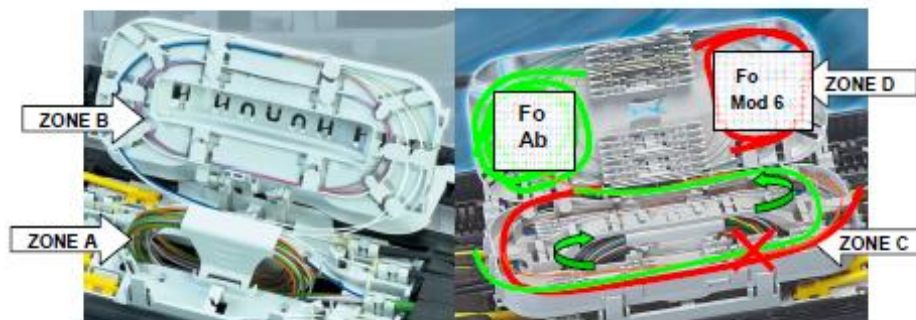
Edition 3 – Jan 15

FT-OFMC-I8-S48-FR11.doc

Page 2/2

Capacité de stockage étudiée selon données câbliers :

- CABLE PRINCIPAL: 96 FO mod 6 (capacité max) : capacité inférieure possible
Longueur de fenêtre : 1.2 mètre précisément : dépassement interdit
Fibre admissible :G657
 - Microstructure en passage non dégainée : **ZONE A**
 - Capacité de stockage max : 16 microstructures modulo 6fo.
 - Micromodule coupé (1 ou 2 modules 6) en attente de raccordement **ZONE B**
- CABLE DERIVE (Ab 1 ou 2 fo) : maximum 8 câbles
Longueur de dénudage : de 1,5 à 2 mètres max.
 - **ZONE C**
 - Les modules d'épissures ne doivent pas y être installés.....
 - Zone de transition micro module en fibres nues du module 6fo extrait
 - Zone d'orientation des fo Abonnés en vue du passage en zone D.....
 - **ZONE D**
 - Capacité maximum 8 Ab à 2FO soit 16 épissures
 - Zone d'épissurage (y installer les modules d'épissures)
 - Zone de stockage des sur-longueurs de fibres nues (interdit en zone C)

**Dimensions**

Dimensions (L x H x P) : 250 x 70 x 100 mm
Volume hors tout : 1,70 dm³ (Volume d'eau déplacé)

Références produits

Pas d'extension disponible

Tyco Electronics France SAS – 29, Chaussée Jules César – BP30039 – 95301 Cergy-Pontoise Cedex –
Téléphone : +33 (0)1 34.20.84.43 - Télécopie : +33 (0)8 25.84.76.12 – <http://fr.telecomosp.com/>

8.5. CSC 100

Boîtier PBO NovuX™ La simplicité dont vous avez besoin aujourd'hui, l'ingéniosité pour évoluer demain

Kit de Base

(CSC4-U5A1A1BB004)

Boîtier PBO NovuX™ incluant :

- 1 cassette 24 épissures Smouv 45 pour câbles de dérivation
- 2 cassettes 12 épissures Smouv 45 pour raccordement des câbles de branchement
- 1 cassette pour fibres non-coupées
- 1 cassette de stockage pour micro-modules
- 2 Blocs Gel d'étanchéité
- 2x6 colliers plastique de serrage
- 3 colliers serre-câble métalliques
- Bande auto-amalgamante
- Clips de fixation MOBRA
- 1 Plaque d'identification personnalisable



Blocs Gel



Colliers plastiques



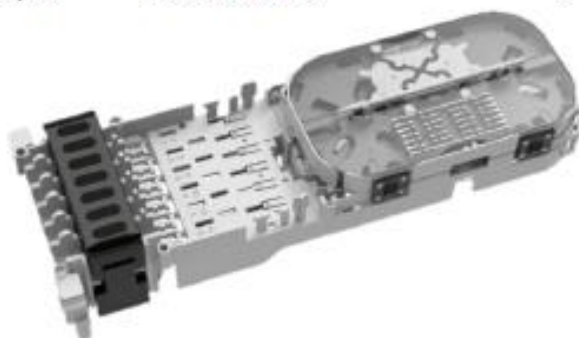
Colliers métalliques



Bande auto-amalgamante



Clips de fixation MOBRA



Boîtier PBO NovuX™ La simplicité dont vous avez besoin aujourd'hui, l'ingéniosité pour évoluer demain

ACCESSOIRES

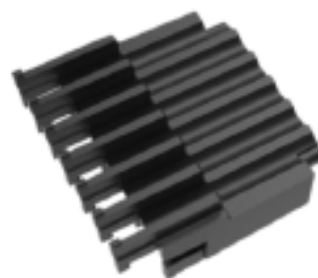
		ACCESSOIRE DE FIXATION DE SÉCURITÉ
1	NVX-MOBRA 100	Support de fixation pour CSC100
2	NVX-HINGELOCK-001	Verrouillage
3	NVX-EXT/CF100	Support de fixation de câble externe pour CSC100
		OPTIONS D'UNITÉS DE TERMINAISON DE CÂBLE (CTU)
4	NVX-CTU-DROP-ARAM-Single layer	Élément de fixation pour un câble de raccordement par mèches d'aramide et colliers plastique
5	NVX-CTU-DROP-DUAL	Élément de fixation pour 2 câbles de raccordement par mèches d'aramide et colliers plastique



1



2



3



4



5

Boîtier PBO NovuX™ La simplicité dont vous avez besoin aujourd'hui, l'ingéniosité pour évoluer demain

CARACTERISTIQUES TECHNIQUES

Nombre de ports pour câble principal : 2

Nombre de port pour dérivation : 1, accepte un câble ou 2 câbles

Nombre d'épissures : 48

Nombre de raccordement : jusqu'à 12

Caractéristiques des câbles

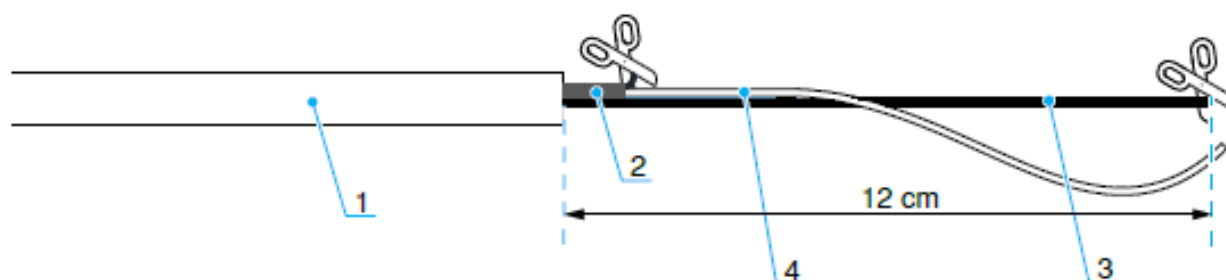
	Diamètre Max.	Type de câble	Fenêtre*	Préparation
Câble principal	15 mm	144FO M6	115 cm	115 cm minimum
		96FO M6	200 cm	130 cm minimum
		72FO M6	230 cm	
		36FO M6	300 cm	
Câble de dérivation	1 câble : 12 mm			130 cm minimum
	2 câbles : 6.2 mm			
Câble de raccordement	6.2 mm			130 cm minimum

* Basé sur une configuration à 12 ports

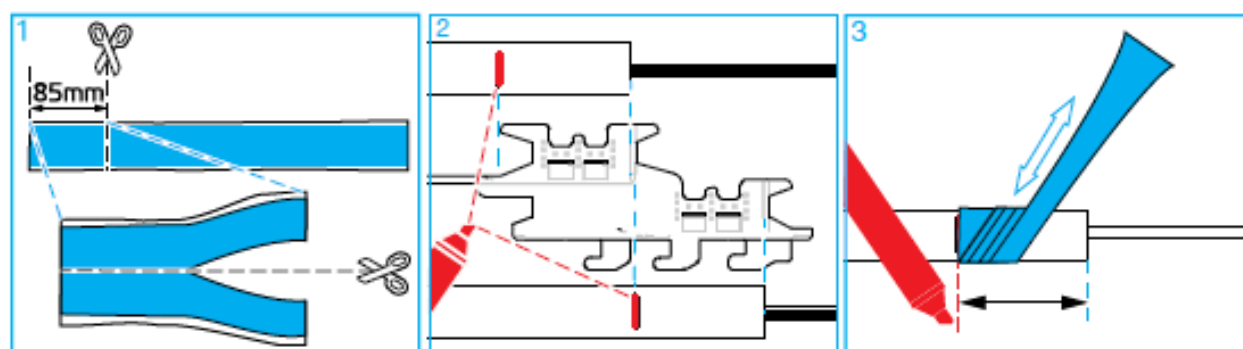
KITS CSC 100 / FRANCE

1. CSC3-U5A1A1BB001 : Kit de base en noir + 7 éléments de fixation pour 2 câbles de raccordement par mèches d'aramide et colliers plastique
2. CSC4-U5A1A1BB002 : Kit de base en gris + 6 éléments de fixation pour un câble de raccordement par bande auto-amalgamante et colliers plastique
3. CSC4-U5A1A1BB003 : Kit de base en gris + 6 Eléments de fixation pour 2 câbles de raccordement par mèches d'aramide et colliers plastique
4. CSC4-U5A1A1BB004 : Kit de base en gris

NB : Kit disponible en gris et noir - CSC3 (noir) ou CSC4 (gris)



N.°	Description	Preparation
1	Gaine	Enlever la gaine, sur une longueur de 130 cm \pm 5 cm
2	Gaine intérieure	enlever la seconde gaine en gardant une longueur de 1 cm \pm 0,2 cm. Retirez les mèches d'aramide de la seconde gaine.
3	Mèches d'aramide	Garder une longueur de 12 cm \pm 1 cm de mèches d'aramide.
4	Modules	-
5	Renfort latéraux	Supprimer les renfort latéraux.




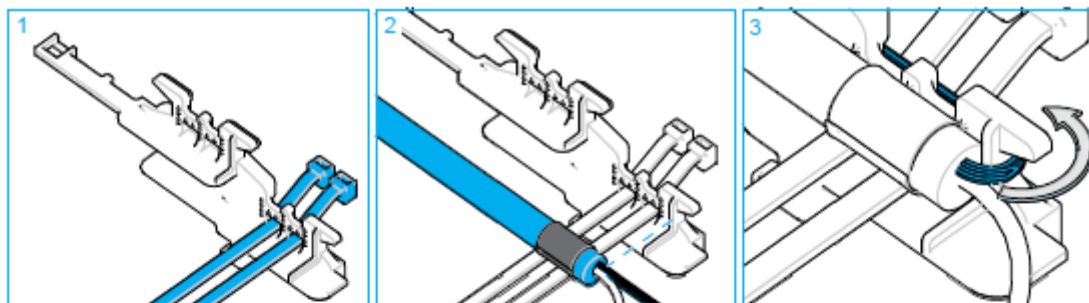
1 Couper 85 mm de silicone auto-amalgant et couper-le en deux dans le sens de la longueur.

⚠ Avertissement : Assurez-vous d'avoir les mains propres et dégraissées avant de préparer et d'installer les câbles.

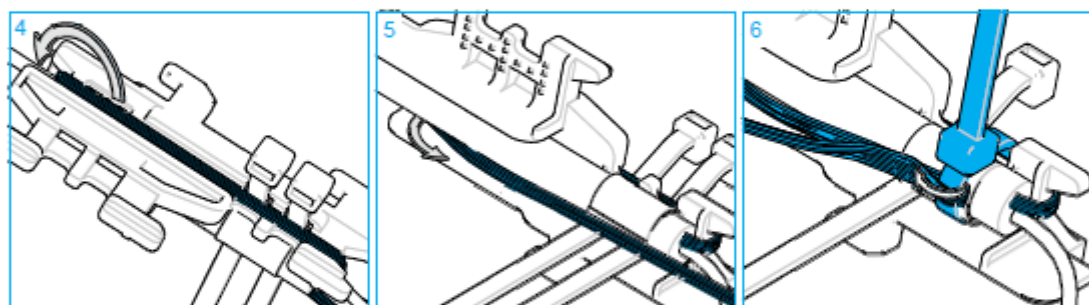
2 Positionner le câble sur le support : L'extrémité de la gaine doit être alignée avec la nervure (figure 2). Les nervures pour le câble haut et bas sont différentes. Faire une marque comme illustrée dans figure 2.

3 Utiliser une des demi bandes de silicone auto-amalgant précédemment préparées et placer là afin de masquer entre la marque et l'extrémité de la gaine. Étirer la bande entre 50% et 300 % tout en enveloppant la bande autour du câble. Appliquer d'abord un tour complet autour du câble, après continuer pour recouvrir jusqu'à la fin de l'extrémité de la gaine.

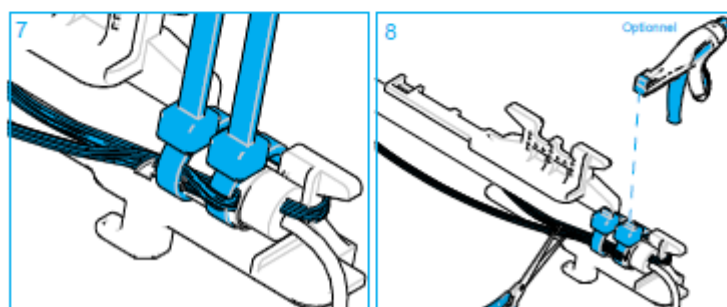
 **Remarque :** Il est impératif de commencer par installer le câble de raccordement en position basse.



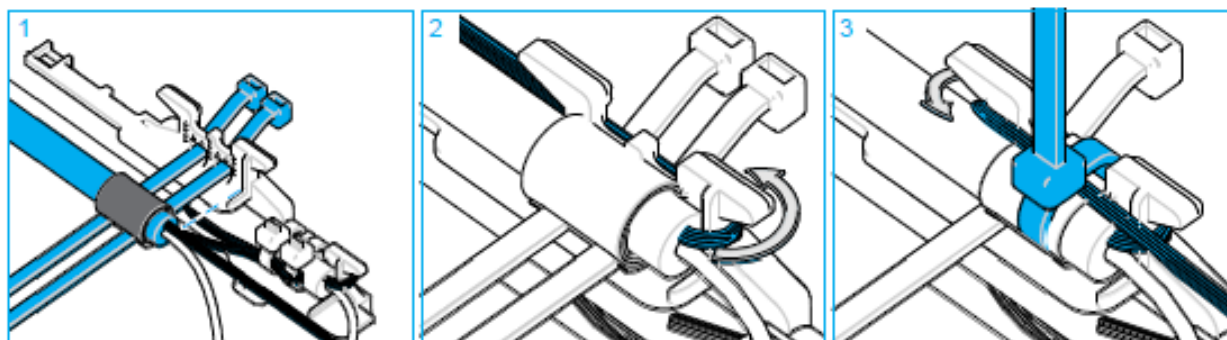
- 1 Installer les deux colliers dans le support pour occuper la position basse, assurez-vous d'orienter les têtes correctement.
- 2 Positionner le câble en alignant l'extrémité de la gaine avec le repère du support.
- 3 Faire passer les mèches d'aramide dans le crochet du support et les ramener vers l'arrière. Prendre soin de mettre les mèches d'aramide en tension pendant cette opération.



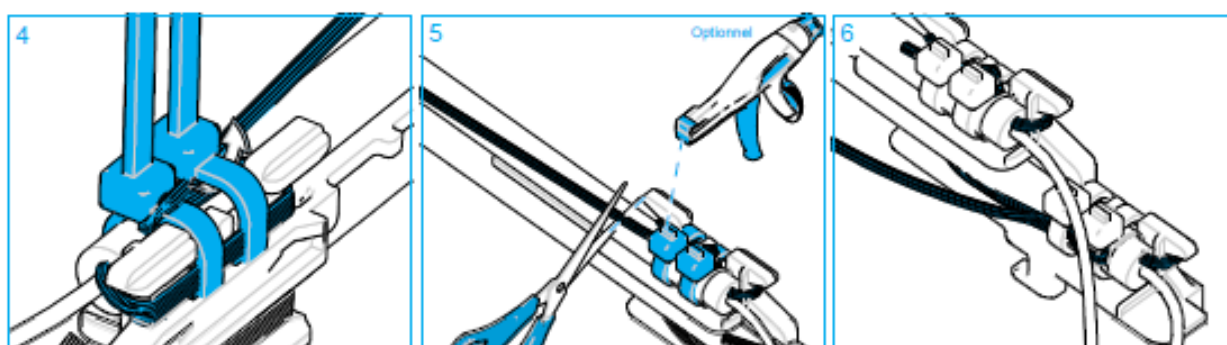
- 4 Faire passer les mèches d'aramide dans le crochet arrière du support et les ramener vers l'avant. Prendre soin de mettre les mèches d'aramide en tension pendant cette opération.
- 5 Maintenir le câble en place et tendre les mèches d'aramide vers l'avant. Le câble ne doit pas pouvoir reculer.
- 6 Serrer le premier collier de manière à immobiliser le câble et ramener les mèches d'aramide vers l'arrière. Les mèches d'aramide doivent former une boucle.



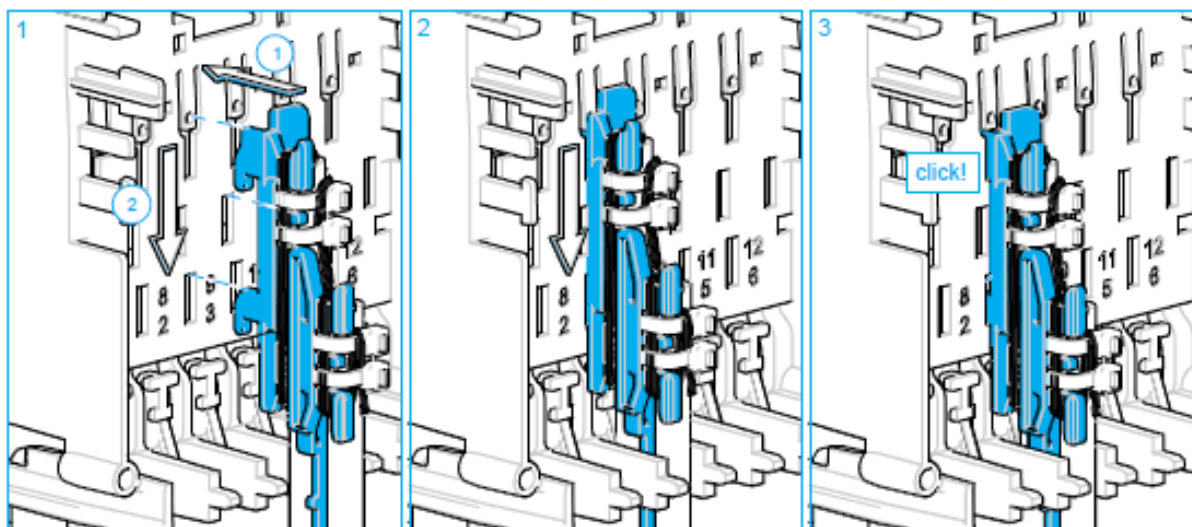
- 7 Serrer le dernier collier en emprisonnant les mèches d'aramide.
- 8 Terminer le serrage des colliers à la main. Un pistolet peut être utilisé . La force recommandée est de 85N. Assurez-vous que les excès du collier soient écartés.. Couper les mèches d'aramide en excès.

10.3.4 Installation du deuxième câble de raccordement sur le support

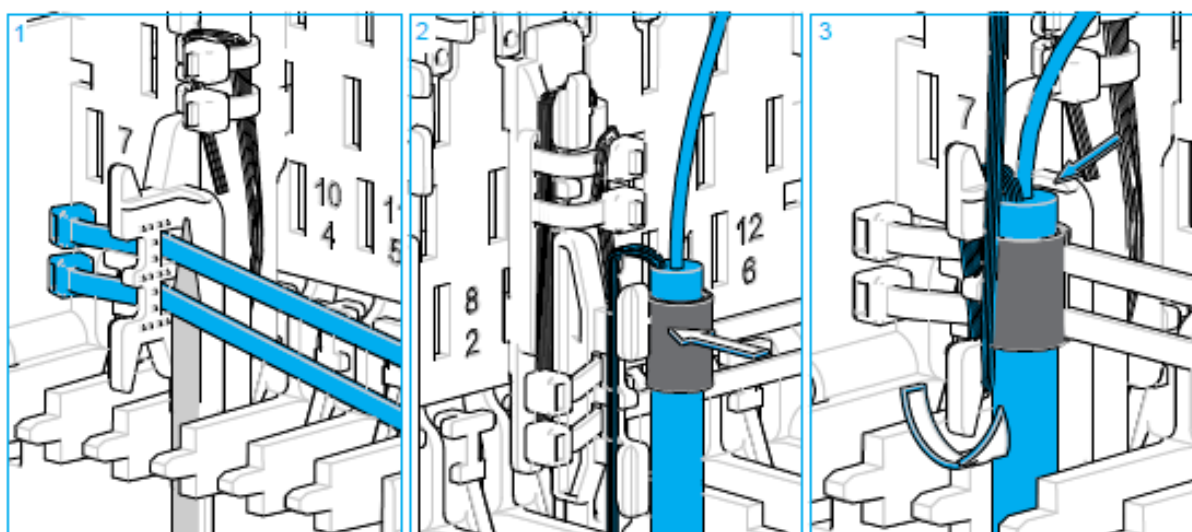
- 1 Installer les deux colliers dans le support pour occuper la position haute, assurez-vous d'orienter les têtes correctement.
- 2 Positionner le câble en alignant l'extrémité de la gaine avec le repère du support et faire passer les mèches d'aramide dans le crochet du support et les ramener vers l'arrière. Prendre soin de mettre les mèches d'aramide en tension pendant cette opération.
- 3 Faire passer les mèches d'aramide dans le crochet arrière du support et les ramener vers l'avant. Fixer le câble avec les mèches d'aramide avec un collier (première position). Retournez les mèches d'aramide vers l'arrière. Prendre soin de mettre les mèches d'aramide en tension pendant cette opération. Les mèches d'aramide doivent former une boucle.



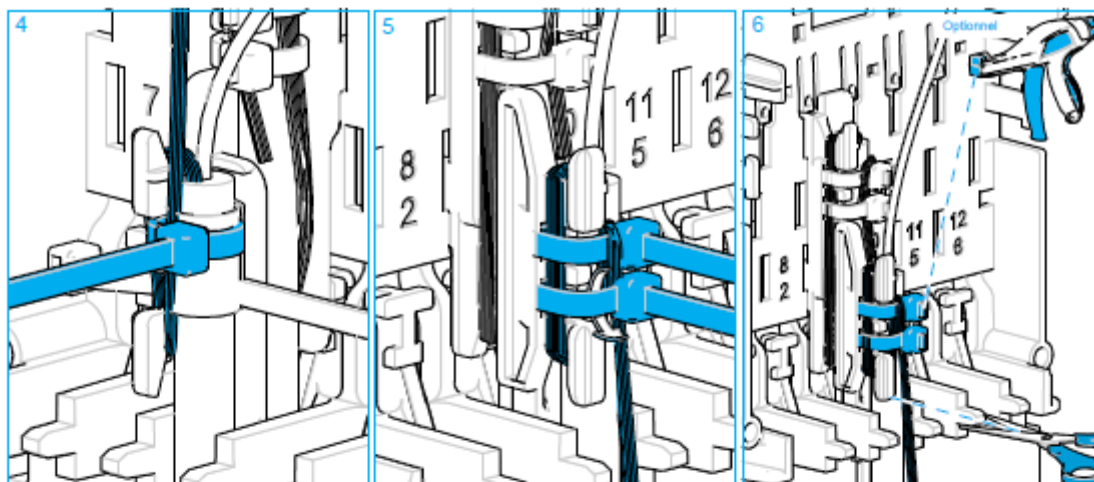
- 4 Serrer le dernier collier en emprisonnant les mèches d'aramide.
- 5 Terminer le serrage des colliers à la main. Un pistolet peut être utilisé . La force recommandée est de 85N. Assurez-vous que les excès du collier soient écartés. Couper les mèches d'aramide à la limite du support de câble en cas d'intervention future sur le câble du bas.
- 6 Les câbles de raccordement sont prêts à être installés dans le boîtier.

10.3.5 Installation du support double dans le boîtier

- 1 Placer le support avec le(s) câble(s) fixé(s) dans les encoches de l'organiseur.
- 2 Glisser le support pour le verrouiller.
- 3 Assurez-vous de son maintien.

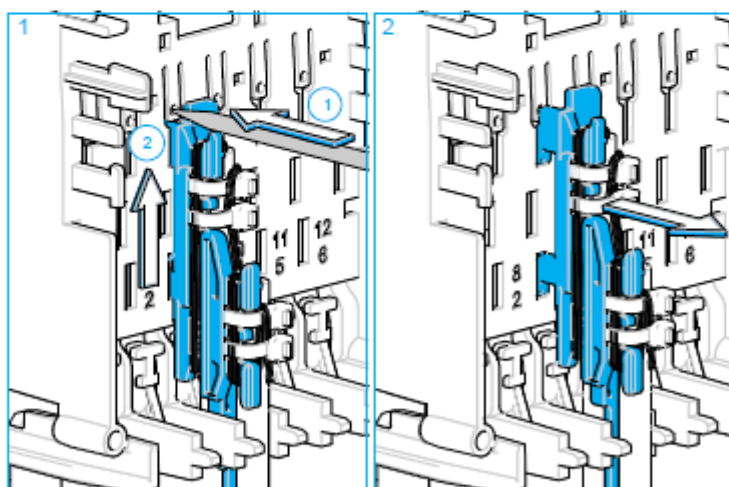
10.3.6 Installation du deuxième câble de raccordement sur le support double déjà en place

- 1 Installer les deux colliers dans le support pour occuper la position haute, assurez-vous d'orienter les têtes correctement.
- 2 Positionner le câble en alignant l'extrémité de la gaine avec le repère du support et faire passer les mèches d'aramide dans le crochet du support et les ramener vers l'arrière. Prendre soin de mettre les mèches d'aramide en tension pendant cette opération.
- 3 Faire passer les mèches d'aramide dans le crochet arrière du support et les ramener vers l'avant. Prendre soin de mettre les mèches d'aramide en tension pendant cette opération.



- 4 Serrer le premier collier de manière à immobiliser le câble. Prendre soin de mettre les mèches d'aramide en tension pendant cette opération.
- 5 Ramener les mèches d'aramide vers l'arrière. Serrer le dernier collier en emprisonnant les mèches d'aramide. Les mèches d'aramide doivent former une boucle.
- 6 Terminer le serrage des colliers à la main. Un pistolet peut être utilisé. La force recommandée est de 85N. Assurez-vous que les excès du collier soient écartés. Couper les mèches d'aramide à la limite du support de câble en cas d'intervention future sur le câble du bas.

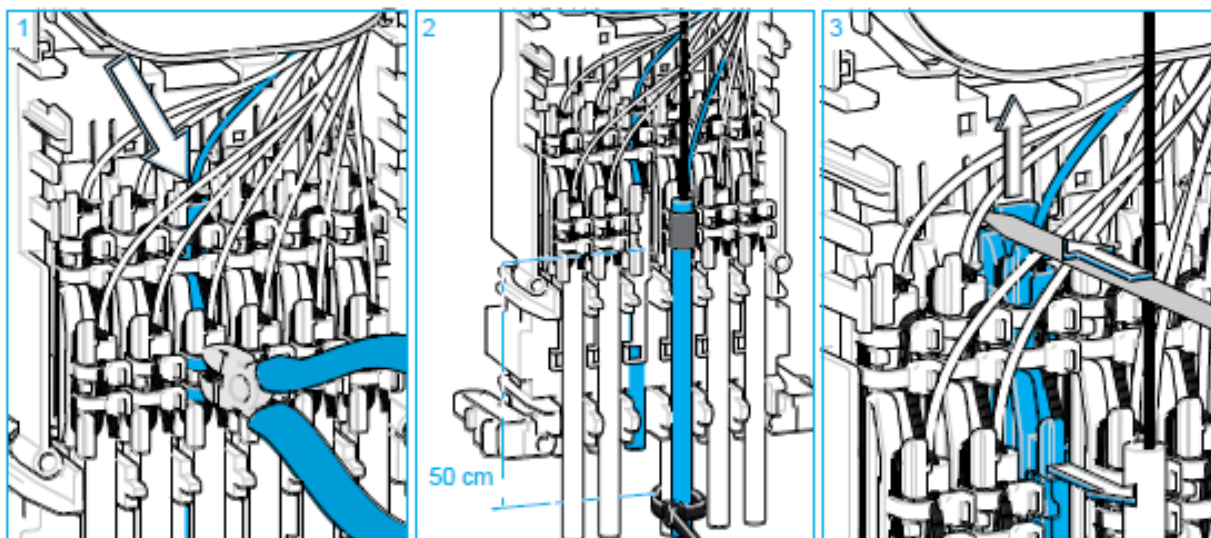
10.3.7 Retrait du support double de câble de raccordement du boîtier



- 1 Pour retirer le support d'accrochage du câble de raccordement, placer le stylet dans la fente située en haut à gauche du support d'accrochage et appuyer pour libérer le verrou.
- 2 Dégager le support en le glissant vers le haut tout en maintenant la pression sur le verrou.

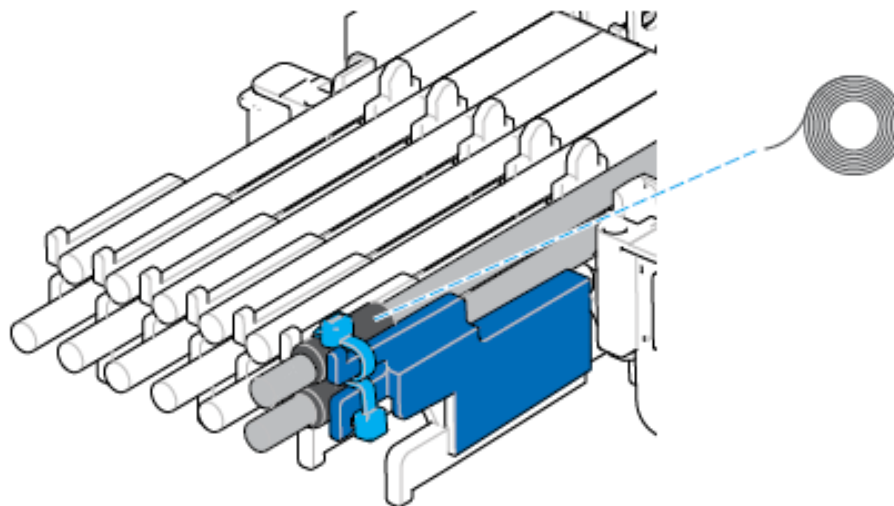
10.3.8 Remplacer le câble de raccordement en position basse dans un support double

Si le câble de raccordement installé à la position la plus basse est endommagé et doit être remplacé, suivez les étapes d'installation ci-dessous pour accéder au câble :



- 1 Identifier la position du câble devant être réparé. Positionner un collier serre câble pour immobiliser le câble en position supérieur avec un câble adjacent. Couper les colliers pour libérer le câble du haut.
 - 2 Serrer le collier serre câble pour tenir le câble de la position haute.
 - 3 Libérer le support de câble avec le câble de raccordement restant.
- Effectuer la réparation. Pour la remise en place se refaire aux opérations déjà décrites.

10.4 Sécuriser les câbles de raccordement avec le support extérieur



- 1 Si le support de câble extérieur est présent, fixer les câbles de raccordement à l'aide de colliers.

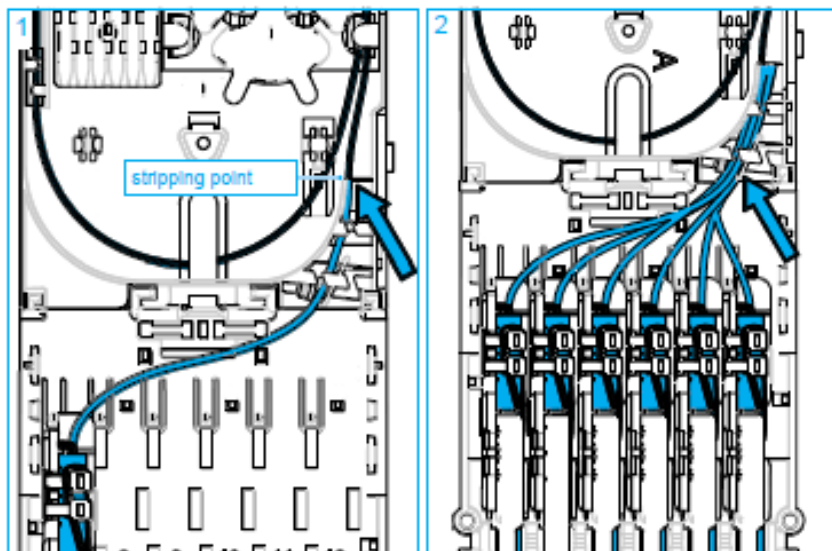
Remarque : Couper 85mm de silicone auto-amalgamant et couper-le en deux dans le sens de la longueur. Étirer la bande entre 50% et 300 % tout en enveloppant la bande autour du câble. Assurez-vous que le ruban est positionné là où sera placé le collier de serrage.

Remarque : fixer le câble à l'équerre sur le côté gauche et n'utiliser qu'un support.

12 Réalisation des épissures

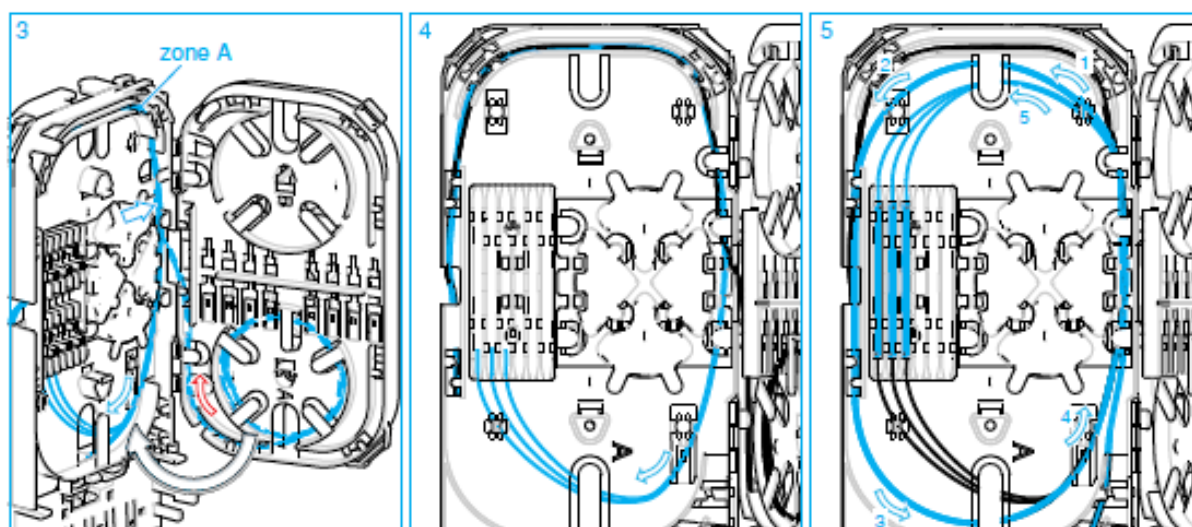
12.1 Router les fibres des câbles de raccordement vers la cassette d'épissures zone A

La zone A sera utilisée pour les épissures des câbles de raccordement de 1 à 6.



- 1 Les câbles de raccordement sont routés vers la droite, ils emprunteront l'entrée de gauche. Les fibres des câbles de raccordement seront dégainées dans la zone définie autour de la marque de dégainage « Stripping point ». Dénuder le micromodule à partir de cette marque et nettoyer toutes les fibres selon la méthode habituelle.

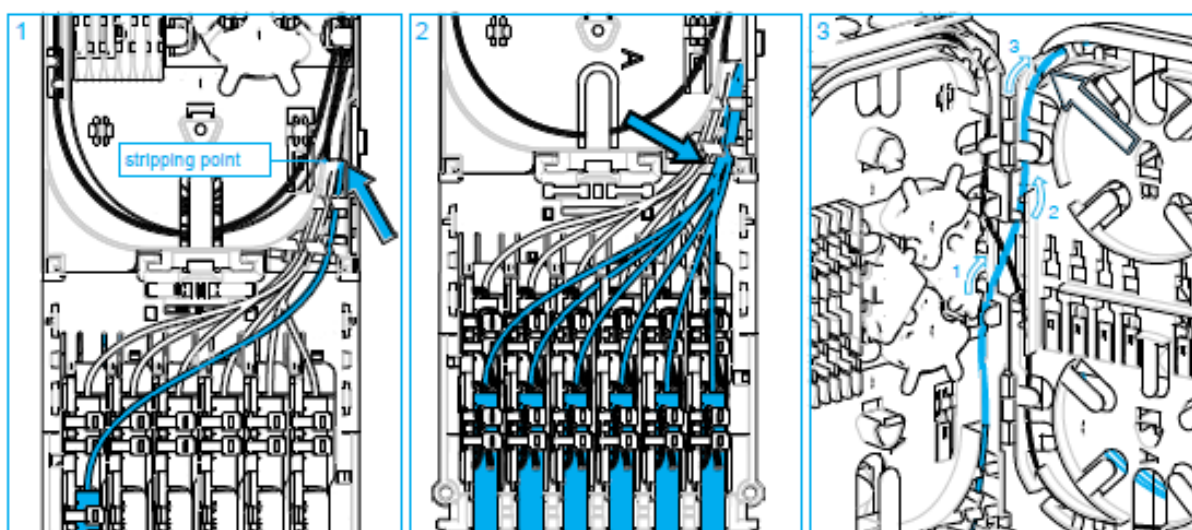
- 2 Les fibres de raccordement restent sur la cassette d'épissures zone A. Assurez-vous que les micromodules sont routés entre la nervure et le fond de l'organiseur comme il est indiqué dans la figure ci-dessus.



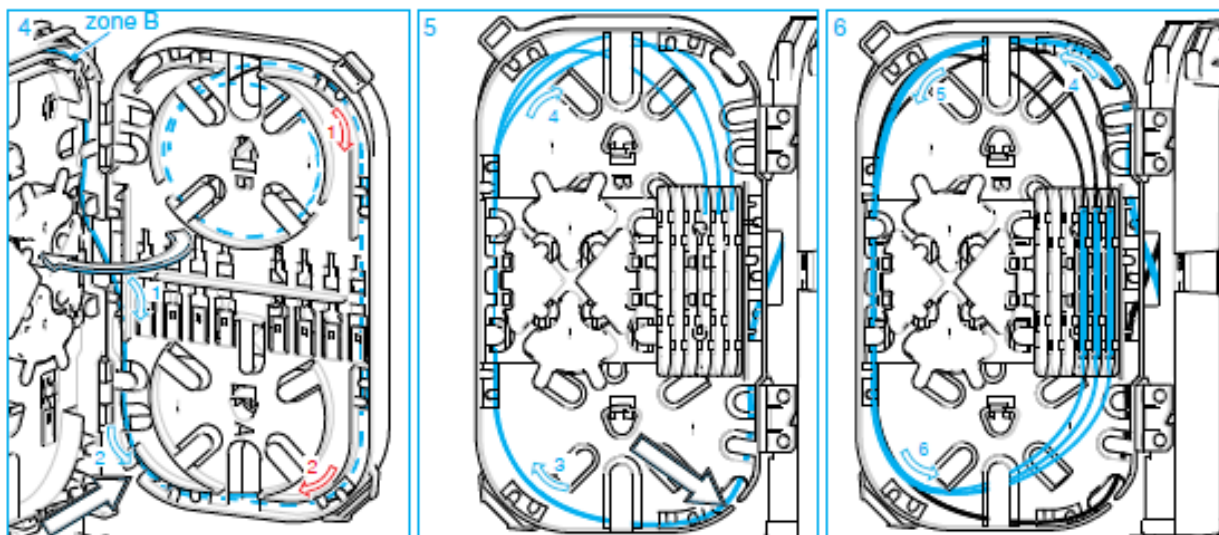
- 3 Les épissures seront réalisées avec les fibres prélevées dans la zone de stockage A. La fibre devant être raccordée est prélevée dans la zone de stockage A et transférée vers la zone A. Assurez-vous de maintenir en place les autres fibres dans la zone de stockage A.
- 4 Les fibres principales sont prêtes. Réaliser l'épissure.
- 5 Positionner la protection de l'épissure correctement et ranger les sur-longueurs de fibre en zone A.

12.2 Router les fibres des câbles de raccordement vers la cassette d'épissures zone B

La zone B sera utilisée pour les épissures des câbles de raccordement de 7 à 12.

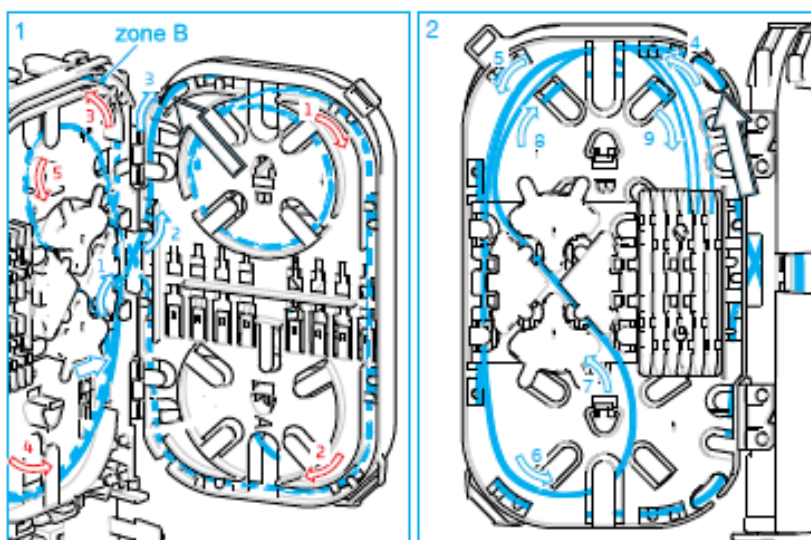


- 1 Les câbles de raccordement sont routés vers la droite, ils emprunteront l'entrée de droite. Les fibres des câbles de raccordement seront dégainées dans la zone définie autour de la marque de dégainage « Stripping point ». Dénuder le micromodule à partir de cette marque et nettoyer toutes les fibres selon la méthode habituelle.
- 2 Assurez-vous que les micromodules sont routés entre la nervure et le fond de l'organiseur comme il est indiqué dans la figure ci-dessus.
- 3 Les fibres de raccordement sont routés vers la cassette d'épissures zone B, l'arrière de la cassette de stockage. Utiliser le point de passage situé en haut à gauche de la cassette de stockage.

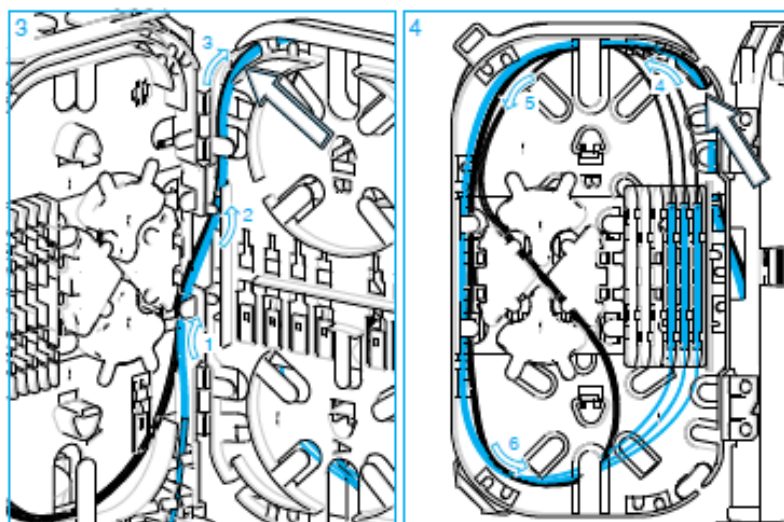


- 4 Les épissures seront réalisées avec les fibres prélevées dans la zone de stockage B. La fibre devant être raccordée est prélevée dans la zone de stockage B et transférée vers la zone B. Assurez-vous de maintenir en place les autres fibres dans la zone de stockage B. Utiliser le point de passage situé en bas à gauche de la cassette de stockage.
- 5 Les fibres principales sont prêtes. Réaliser l'épissure.
- 6 Positionner la protection de l'épissure correctement et ranger les sur-longueurs de fibre en zone B.

12.2.1 Transfert des fibres d'un micromodule en passage de la zone de stockage B vers les épissures de la zone B

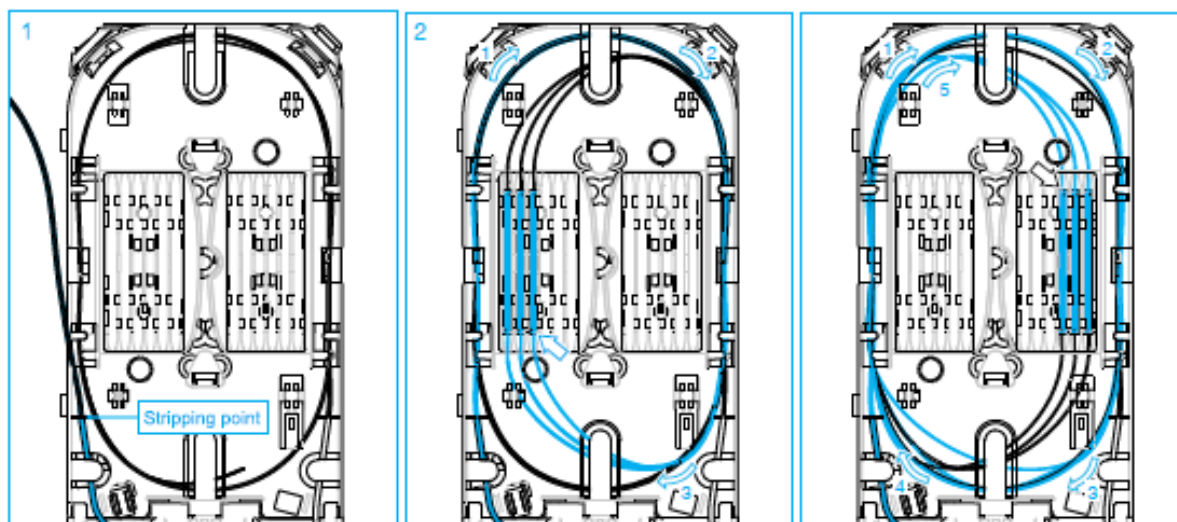


- 1 La fibre devant être raccordée est prélevée dans la zone de stockage B et transférée vers la zone B. Assurez-vous de maintenir en place les autres fibres dans la zone de stockage B. Utilisez le point de passage situé en haut à gauche de la cassette de stockage, le même que celui utilisé par le câble de raccordement. Retirez également du gabarit de lavage de la zone A.
- 2 Les fibres principales sont prêtes. Inversez une des deux fibres en utilisant le gabarit de lavage de zone B.



- 3 Les fibres de raccordement sont également routé vers la zone B. Réaliser l'épissure.
- 4 Positionner la protection de l'épissure correctement et ranger les sur-longueurs de fibre en zone B

12.3 Epissures des câbles en dérivation



- 1 Positionner les micromodules coupés dans la cassette d'épissures zone C et marquer le point de dégainage sur la gaine. Le repère indique le point de dégainage cependant, s'il se situe dans la zone de transition qui est texturée, cela est acceptable. Dénuder le micromodule à partir de cette marque et nettoyer toutes les fibres selon la méthode habituelle.
- 2 Avant de réaliser les épissures, identifier la zone où elles seront réalisées, support d'épissures droit ou gauche. Dans tous les cas de figure, respecter le rayon de courbure des fibres.

a **Si le câble principal entre à droite** (le cas général), le câble de dérivation entre à gauche.

Dans ce cas, les épissures de 1 à 12 seront positionnées à gauche (figure 2). Pour les épissures de 13 à 24, elles seront positionnées à droite et les câbles de branche et principal effectueront un demi-tour de plus (figure 3).

b **Si le câble principal entre à gauche**, le câble de dérivation entre à droite.

Dans ce cas, les épissures de 1 à 12 seront positionnées à droite. Pour les épissures de 13 à 24, elles seront positionnées à gauche et les câbles de branche et principal effectueront un demi-tour de plus.

Remarque : Assurez-vous que toutes les fibres sont correctement positionnées sous les nervures.

Remarque : Le stylet pour fibre situé sur le dessus peut être utilisé pour positionner toutes les fibres sous les nervures.

8.6. PBO NG TAILLE 2

1



Marché des Télécommunications

Fiche Produit

3M™ PBO NG Taille 2

Point de Branchement Optique

Point de branchement optique
PBO NG Taille 2

Le boîtier 3M™ PBO NG Taille 2 est un boîtier polyvalent pour la protection d'épissures fibres optiques et le raccordement d'abonné en extérieur et intérieur.

Equipé d'un organisateur type BPEO Evolution 12 PAS en standard qui permet la gestion des fibres unitaires et des coupleurs.

Capacité jusqu'à 144 épissures fusions ou 72 épissures mécaniques. Egalement compatible avec les splitters.

Raccordement sur le câble de desserte en attente ou en passage pour alimenter en cascade un ou plusieurs autres boîtiers.

Boîtier très polyvalent :

- En extérieur, il est installé sur façades et poteaux ou en armoires et bornes pavillonnaires.
- En intérieur, il est compatible avec des utilisations en caves, locaux techniques et colonnes montantes.

Surface du couvercle lisse pour étiquette autocollante.

Composition de la fourniture :

Un boîtier type BDX3000 T2 à couvercle articulé et amovible.

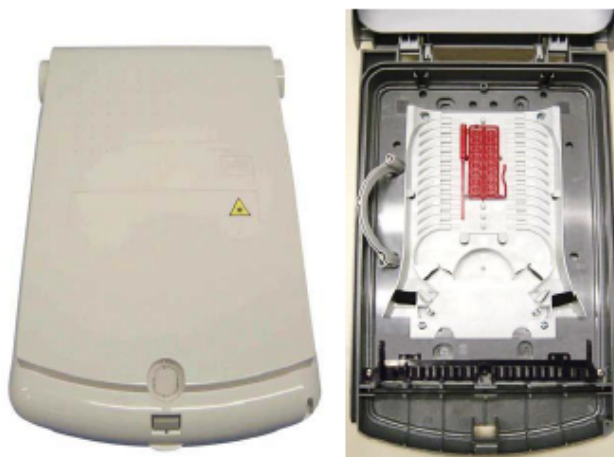
Une barrette d'ancrage du câble réseau et des drops clients.

Un joint néoprène passe câble.

Un organisateur type BPEO 12 PAS

Une plaquette d'outil rouge.

Les cassettes, support fixations et serrures quart de tour triangle sont à commander séparément.











3M™ Boîtier PBO NG Taille 2



Caractéristiques	Avantages
Produit polyvalent intérieur / extérieur	Un produit pour plusieurs applications
Corps couvercle à charnière ouverture 120° et amovible	Pied d'immeuble compact
Organiseur BPEO Evolution 12 PAS (12 cassettes 1 pas)	Jusqu'à 144 épissures fusions
Ancrage des drops par collier	Produit robuste
Possibilité de câble en passage	Permet la distribution sur câble ou directement sur drops
Gestion des coupleurs	Ancrage suffisant pour drops aériens
Épissures fusions ou mécaniques	
Installation en façade, sur poteau, en intérieur et en colonne montante	
Conçu pour câbles de diamètre de 4 à 14 mm	

Spécifications mécaniques	
Diamètre des câbles admissible	4 à 14 mm
Fixation du boîtier	Murale par 4 vis Ø 6 mm non fournies Sur poteau par feuillard (20 x 0.7 mm)
Ancrage des câbles	Barre d'ancrage plastique pour le câble de desserte et les câbles dérivés. Fixation par colliers. Capacité: 1 patte d'ancrage entrée câble desserte et 1 patte d'ancrage sortie pour câble en passage 16 pattes d'ancrage pour 16 câbles dérivés (drops)
Passage des câbles	Joint élastomère à perforer ou couper et cloisons sécables sur le corps du boîtier.
Capacité des câbles	Câble en passage: 144 FO en modulo 6 (Ø 14mm) ou modulo 12 (Ø 12mm) Câble dérivés (drops): 2 à 4 FO (Ø 2mm minimum)
Ouverture du câble	Câble en passage: Faire une fenêtre de 2,30 mètres Câble dérivés (drops): Dénuder sur 1,5 mètre

Spécifications techniques	
Poids net	1.35 Kg
Dimensions en mm	Hauteur 400 mm Largeur 255 mm Épaisseur 86 mm
Matériaux	Thermoplastique
Degrés de protection (EN 60529)	IP 55 / IK 06
Couleur	Couvercle Gris clair Ral 7035 Corps Gris foncé Ral 7037
Capacité	Épissure fusion 144 avec 12 par cassette 1 PAS Épissure Fibrok™ 2540G 72 avec 12 par cassette 2 PAS Coupleurs 6 x 1/8 ou 3 x 1/16 ou 2 x 1/32

Référence	Code Cde	Désignation
N501659A	501659	PBO Taille 2 Livré avec organisateur 12 Pas
N501540A	501540	PBO Taille 2 équipé de 12 cassettes 12 fusions

	Désignation	Référence	Code Cde
	BPEO K7 1 PAS 12 Fusions Compatible protection d'épissures Ø 2.4 x 45 et 60 mm Livrée avec capot transparent Conditionnement : Par 20	N541106A	541106
	BPEO K7 1 PAS 6 Epissures Mécaniques Pour 6 épissures mécaniques type Fibrok™ 2540G Livrée avec capot transparent Conditionnement : Par 20	N541103A	541103
	BPEO K7 1 PAS Bi-Zone 2 x 6 Fusions avec utilisation exclusive de la fibre G657 Compatible protection d'épissures Ø 2.4 x 45 et 60 mm Livrée avec capot transparent Conditionnement : Par 12	N541182A	541182
	BPEO K7 1 PAS 9 Fusions + Splitter PLC 1 vers 2 Compatible protection d'épissures Ø 2.4 x 45 et 60 mm Livrée avec capot transparent Conditionnement : Par 20	N541113A	541113
	BPEO K7 2 PAS 12 Fusions + splitter PLC 70 x 10 x 6 mm Compatible protection d'épissures Ø 2.4 x 45 et 60 mm Livrée avec capot transparent Conditionnement : Par 10	N541104A	541104
	BPEO K7 2 PAS 12 Epissures Mécaniques Pour 12 épissures mécaniques type Fibrok™ 2540G Livrée avec capot transparent Conditionnement : Par 10	N541108A	541108
	BPEO K7 2 PAS Universelle pour 12 épissures Accepte un mélange d'épissures fusions et mécaniques Livrée avec capot transparent Conditionnement : Par 10	N541121A	541121
	BPEO K7 2 PAS 10 Epissures Mécaniques + 1 splileur PLC 70 x 10 x 6 mm Pour 10 épissures mécaniques type Fibrok™ 2540G Livrée avec capot transparent Conditionnement : Par 10	N541110A	541110

	Support d'installation Support en oméga permettant dans une colonne montante d'écarter le boîtier de la paroi du fond d'environ 38 mm Comme une entretoise, cet accessoire permet de placer le boîtier en avant des nappes de câbles existantes. 2 supports sont nécessaires pour un coffret PBO T2 Conditionnement : Par 2	N711608T	711608
	Serrure Quart de tour triangle Montage sur site possible Conditionnement : Lot de 10	N691022A	691022

Avis Important

Le montage ou l'utilisation du produit 3M décrit dans le présent document implique des connaissances particulières et ne peut être réalisé que par un professionnel compétent. Avant toute utilisation, il est recommandé de réaliser des tests et/ou de valider la bonne adéquation du produit au regard de l'usage envisagé.

Les informations et préconisations incluses dans le présent document sont inhérentes au produit 3M concerné et ne sauraient être appliquées à d'autres produits ou environnements. Toute action ou utilisation des produits faite en infraction de ces indications est réalisée aux risques et périls de leur auteur.

Le respect des informations et préconisations relatives aux produits 3M ne dispense pas de l'observation d'autres règles (règles de sécurité, normes, procédures...) éventuellement en vigueur, relatives notamment à l'environnement et moyens d'utilisation. Le groupe 3M, qui ne peut vérifier ni maîtriser ces éléments ne saurait être tenu pour responsable des conséquences, de quelque nature que ce soit, de toute infraction à ces règles, qui restent en tout état de cause extérieures à son champ de décision et de contrôle. Les conditions de garantie des produits 3M sont déterminées dans les documents contractuels de vente et par les dispositions impératives applicables, à l'exclusion de toute autre garantie ou indemnité.

3M est une marque de la société 3M.

**Pouyet 3M Telecommunications**

Siège Social
 95008 Cergy Pontoise cedex
 Téléphone : 01 30 31 61 61
 Télécopieur : 01 30 31 74 26
 Fax service commercial : 01 30 31 63 50
 www.3M.fr/telecommunications
 RCS Pontoise n° 642 024 343

Peut être modifié sans avis préalable
 Dr.Nr. DQ072 - Print-No. 400084 Rev.08
 © 2017/01/17, 3M Company, USA



8.7. BPEO Taille 0

Fiche technique



BPEO Taille 0

Boîtier de Protection d'Épissures Optiques Taille 0



Le nouveau boîtier de protection d'épissure étanche BPEO Taille 0 a été particulièrement conçu pour le branchement d'abonné sur les réseaux FTTH en fibre G652 ou G657.

Sa compacité (volume inférieur à 2 litres) le rend utilisable dans tout type de chambre même les plus petites.

Sa configuration en épis permet de faciliter l'exploitation dans des chambres étroites.

Son port double et ses 14 ports unitaires permettent de couvrir l'ensemble des cas d'usage selon la topologie de la zone (résidentiel, mixte, immeuble).

La BPEO Taille 0 a également été conçue pour être utilisable sur d'autres applications de branchement FTTH (aérien, sur poteau ou en façade) ou dans tous types de locaux.

Caractéristiques

- Taille et Volume réduits
- Système de fixation intégré au corps du contenant
- Entrée de câbles mécanique ECAM
- Fermeture par clippage / Ouverture simplifiée

Avantages

- Utilisable dans le génie civil
- Rapidité à l'installation
- Sans outil, préparation de nouveaux raccordements à l'extérieur de la boîte sans risque pour les fibres déjà en service
- Sans outil spécifique pour plus de rapidité et d'efficacité

Spécifications

Configuration



- 1 Port* double pour 1 x ECAM D6-18 ou 2 x ECAM S4-12
- 12 Ports* simples pour ECAM S3-7
- 2 Ports* simples pour ECAM S3,5 - 9,5
- Valve de test d'étanchéité

* Le boîtier est livré étanche avec des ports pour Ecam, accessibles par retrait de bouchon

Caractéristiques

Dimension du boîtier hors ECAM (Longueur x Largeur x Profondeur)	240 x 230 x 90 mm
Capacité d'épissurage	48 épissures fusion (60 ou 45 mm)
Organiseur	Pour 4 K7 1 pas ou 2 K7 2 pas
Couleur	Noire
Matière	Thermoplastique
Étanchéité	IP 68 / IK10

Informations Commande

Référence Code Cmde

Boîtier de protection d'épissures optique

BPEO Taille 0

N501741A

501741



Conditionnement: Carton de 10 boîtiers

1 Notice par carton

Support de fixation intégré dans le corps du boîtier

Informations Commande

	Référence	Code Cmde
<u>ECAM - Entrée de câble Double</u>		
	Corps ECAM Double D6-18 pour kit d'entrée de câble Pour kit d'entrée de câble de diamètre 6 à 18 mm Conditionnement : Carton de 10	N721162A 721162
	Kit d'entrée de câble D6-9 mm Kit d'entrée de câble double pour câble avec diamètre de 6 à 9 mm Conditionnement : Carton de 10	N721163A 721163
	Kit d'entrée de câble D9-12 mm Kit d'entrée de câble double pour câble avec diamètre de 9 à 12 mm Conditionnement : Carton de 10	N721164A 721164
	Kit d'entrée de câble D12-15 mm Kit d'entrée de câble double avec diamètre de 12 à 15 mm Conditionnement : Carton de 10	N721165A 721165
	Kit d'entrée de câble D15-18 mm Kit d'entrée de câble double pour câble avec diamètre de 15 à 18 mm Conditionnement : Carton de 10	N721166A 721166
<u>ECAM - Entrée de câble Simple</u>		
	ECAM S3-7 Ecam simple pour câble avec diamètre de 3 à 7 mm Conditionnement : Carton de 100	N721171A 721171
	ECAM S3,5-9,5 Ecam simple pour câble avec diamètre de 3,5 à 9,5 mm Conditionnement : Carton de 60	N721172 A 721172

**Avis important**

Le montage ou l'utilisation du produit 3M décrit dans le présent document implique des connaissances particulières et ne peut être réalisé que par un professionnel compétent.

Avant toute utilisation, il est recommandé de réaliser des tests et/ou de valider la bonne adéquation du produit au regard de l'usage envisagé.

Les informations et préconisations incluses dans le présent document sont inhérentes au produit 3M concerné et ne sauraient être appliquées à d'autres produits ou environnements.

Toute action ou utilisation des produits faite en infraction de ces indications est réalisée aux risques et périls de leur auteur.

Le respect des informations et préconisations relatives aux produits 3M ne dispense pas de l'observation d'autres règles (règles de sécurité, normes, procédures...) éventuellement en vigueur, relatives notamment à l'environnement et moyens d'utilisation. Le groupe 3M, qui ne peut vérifier ni maîtriser ces éléments ne saurait être tenu pour responsable des conséquences, de quelque nature que ce soit, de toute infraction à ces règles, qui restent en tout état de cause extérieures à son champ de décision et de contrôle.

Les conditions de garantie des produits 3M sont déterminées dans les documents contractuels de vente et par les dispositions impératives applicables, à l'exclusion de toute autre garantie ou indemnité.

3M, Crimplok, Dynatel, Fibelok, MS2, Scotchlok, SLIC, Voltion, et VF45 sont des marques appartenant à 3M. Quantis, SED, et ID3000 sont des marques appartenant à Quantis AG.

Pouyet 3M Telecommunications

Siège Social

95006 Cergy Pontoise cedex

Téléphone : 01 30 31 61 61

Télécopieur : 01 30 31 74 26

Fax service commercial : 01 30 31 63 50

www.3m.fr/telecommunications

RCS Pontoise n° 642 024 343

Peut être modifié sans avis préalable

Dr.Nr. DQ075 - Print-No. 300010-rev00

© 2014/05/23, 3M Company, USA

8.8. BRAM OFDC A4

COMMSCOPE®

Installation Instructions

Document number / F.CALA

Version 1/a/26/11/18

commscope.com

OFDC-A4

1 Informations générales

Les boîtiers PBO compacts, OFDC, avec étanchéité à gel, ont été améliorés et offre une connexion idéale pour la distribution et les câbles de branchement des réseaux FTTH. Boîtier multi usages qui peut être utilisé en aérien et en souterrain (poteau - mur - chambre -) et accepte une large gamme de câbles. Il peut être employé en tant que PBO ou BPE.

Le même boîtier OFDC peut être configuré pour gérer des solutions de connectivités différentes, comme des épissures seules, des câbles de branchement préconnectorisés ou avec des connecteurs mis en place sur site. Ceci permet de réduire les temps de formation.

Le dispositif intérieur est entièrement amovible pour un passage de câble plus facile. Le boîtier est conçu pour un accès à 360° aux câbles de branchement, permettant des déploiements et réinterventions plus rapides. Le raccordement rapide du client exige seulement d'ouvrir le capot de démarcation tandis que le capot supérieur protège les fibres réseau.

Le design modulaire garantit la pérennité et permet l'intégration terrain de composants optiques comme les splitter si besoin. Cela réduit aussi le coût initial de déploiement.

2 Image et dimensions



3 Table des matières

1	INFORMATIONS GÉNÉRALES.....	1
2	IMAGE ET DIMENSIONS.....	1
4	SECURITE ET PRECAUTIONS.....	2
5	CONDITIONS D'INSTALLATION.....	2
6	LISTE DES ACRONYMES ET ABREVIATIONS.....	2
7	CONTENU DU KIT.....	3
8	INSTALLATION.....	3
8.1	MONTAGE DU CORPS.....	3
8.2	PREPARATION DU CABLE PRINCIPAL.....	3
8.3	MISE EN PLACE DU CABLE PRINCIPAL.....	4
8.4	PREPARATION DU µ-MODULE DERIVE.....	5
8.4.1	Mise en place des fibres.....	5
8.4.2	Finalisation de la mise en place des fibres.....	6
8.5	INSTALLATION DU MODULE DANS LE BOITIER.....	6
8.6	MISE EN PLACE DES DROPS.....	7
8.6.1	Mise e place de la fibre.....	7
8.7	MISE EN PLACE D'UN CABLE DE DERIVATION.....	8
8.7.1	Mise e place de la fibre.....	8
9	TRADE-MARKS.....	8
10	CONTACT INFORMATION.....	9

4 Sécurité et précautions

Les câbles à fibres optiques peuvent être endommagés s'ils sont courbés ou courbés dans un rayon inférieur au rayon de courbure minimal recommandé. Respectez toujours la limite de rayon de courbure recommandée lors de l'installation de câbles à fibres optiques et de cordons de brassage.

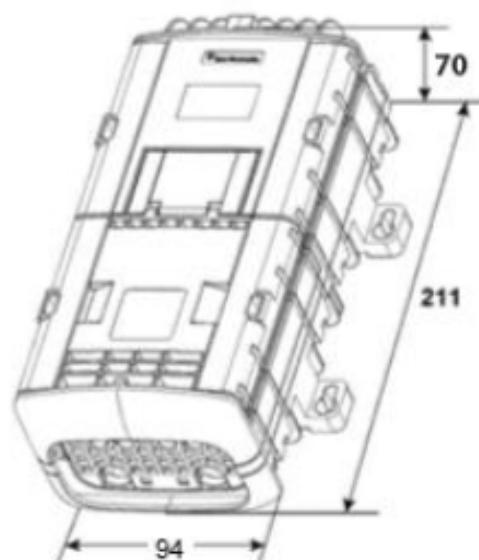
L'exposition au rayonnement laser peut sérieusement endommager la rétine de l'œil. Ne regardez pas dans les extrémités d'une fibre optique. Ne supposez pas que le laser est éteint ou que la fibre est déconnectée à l'autre extrémité.

5 Conditions d'Installation

Le boîtier doit être installée à une température comprise entre -5°C et $+45^{\circ}\text{C}$.

6 Liste des acronymes et abréviations

BPE : Boîtier de protection d'épissures
PBO : Point de branchement Optique



7 Contenu du Kit

N°	Description
1	Boitier
2	Cassette principale
3	Cassette secondaire pour reparation et pigtails
4	Base à gel
5	Bande autocollante de fixation pour les cables
6	Colliers serre-cables (6 blancs et 8 noirs)
7	Vis (2 longues pour la fixation de la cassette principale et 6 pour les porteurs des cables)
8	Support pour SMOUV (4 pieces pour 48 épissures)
9	Colliers metaliques pour les cables principaux
10	Bouchons pour les ports non utilisés
11	Clips guide pour fibre
12	Styilet pour fibre



Figure 1

8 Installation

8.1 Montage du corps



Positionner la base à gel sous la cassette principale. Pousser vers le haut jusqu'au 'Click' d'assemblage



8.2 Préparation du câble principal

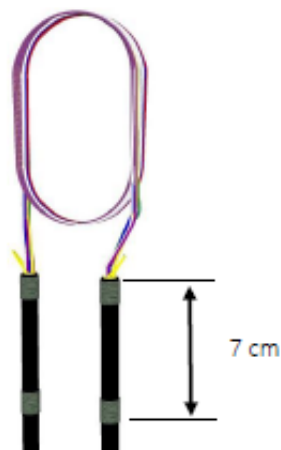


Faire une ouverture de 2 mètres dans le câble principal. Il est possible de stocker 10 mètres de μ -modules de 6 ou 12 fibres.

Conserver 5 cm de mèches d'aramide et en faire une tresse

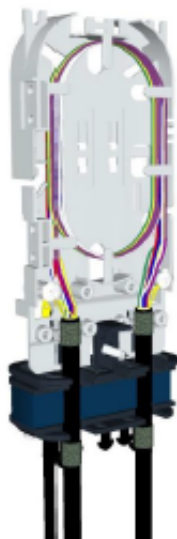
Nettoyer la gaine du câble avec la lingette d'alcool isopropylique

Couper 4 longueurs de 5 cm de bandes autocollantes



Coller une longueur de bande aux extrémités de la gaine du câble et à 7 cm plus bas

8.3 Mise en place du câble principal

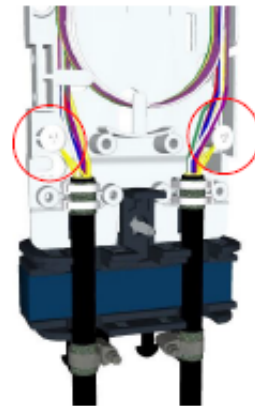


Préparer une boucle avec les fibres à stocker afin de les ajuster à mieux dans la zone de stockage.

Si un ou plusieurs μ -modules doivent être dérivés, les maintenir hors de la boucle.

Positionner le câble à leur place en ayant au préalable retiré le bloc gel.

Ajuster la position des bandes autocollantes pour les aligner avec les zones de fixation



Fixer les mèches d'aramides avec les vis.

Serrer les colliers serre câbles sur la cassette principale (2x2 blancs)

Serre les colliers métalliques avec la base à gel



Remplacer le bloc gel



Placer une bande autocollante pour maintenir les μ-modules en place.

8.4 Préparation du μ-module dérivé



Installer les deux supports d'épissures

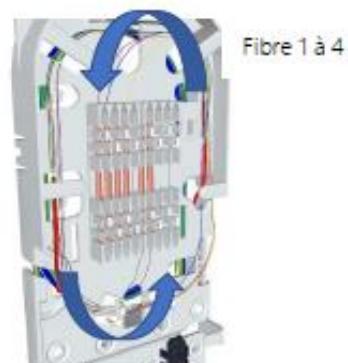


Passer le μ-module par les fenêtres prévues à cet effet sans le couper.

Oter la gaine du μ-module dans la zone linéaire de la cassette.

Les fibres en passage du μ-module seront stockées ici, les autres seront coupées et fusionnées avec les drops.

8.4.1 Mise en place des fibres



Fibre 5 à 8

Afin de respecter le rayon de courbure, il est impératif de respecter l'ordre de mise en place des fibres dans le support d'épissures.

- Le sens de rotation des fibres du câble principal sera antihoraire.
- Les 4 premières fibres seront placées dans le support gauche et entreront par le haut
- Les 4 fibres suivantes seront placées dans le support de droite et entreront par le bas.
- Les suivantes respecteront la procédure précédente en créant une seconde couche de protection d'épissures



Il est recommandé de glisser les fibres en attente dans une protection d'épissures et de l'installer dans son support.



Placer les fibres dans les deux clips afin de garantir une parfaite position dans le boîtier

8.4.2 Finalisation de la mise en place des fibres



Mettre en place la cassette secondaire



Fermer la cassette secondaire jusqu'au verrouillage



Positionner toutes les vis et autres accessoires à leur place

8.5 Installation du module dans le boîtier

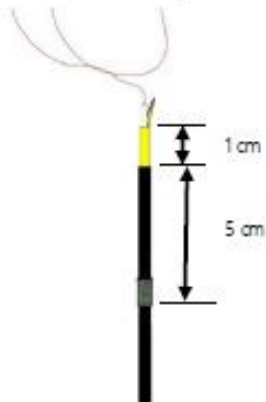


Installer le module câble et serrer la vis du bas.

Assurez-vous que la vis du bas soit bien serrée, elle garantit la bonne étanchéité du boîtier.

Les deux vis du haut doivent simplement être approchées

8.6 Mise en place des drops



Préparer le drop en dégainant 1m de fibre

Conserver 5-10 cm de mèches d'aramide et en faire une tresse

Nettoyer la gaine du câble avec la lingette d'alcool isopropylique

Couper 1 longueur de 3cm de bandes autocollantes

Coller la bande à 5 cm de l'extrémité de la gaine du câble



Placer le câble dans la position choisie

Fixer les mèches d'aramides avec la vis.

Serrer les colliers serre câbles (noir) sur la cassette principale (2)

8.6.1 Mise en place de la fibre



Afin de respecter le rayon de courbure, il est impératif de respecter l'ordre de mise en place des fibres dans le support d'épissures.

- Le sens de rotation des fibres des drops sera horaire.
- Les 4 drops seront placés dans le support gauche et entreront par le bas
- Les 4 drops suivants seront placés dans le support de droite et entreront par le haut.

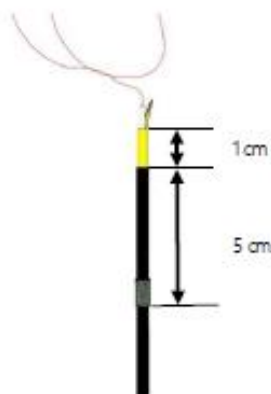
Réaliser la fusion et remplacer la protection d'épissure dans son support

Placer les fibres dans les deux clips afin de garantir une parfaite position dans le boîtier



8.7 Mise en place d'un câble de dérivation

Un câble de dérivation peut être installé dans le boîtier OFDC-A4. Son diamètre ne doit pas excéder 6mm. Il occupera la place d'un drop. Dans ces conditions, sa mise en place réduit le nombre maximum de drops à 3.



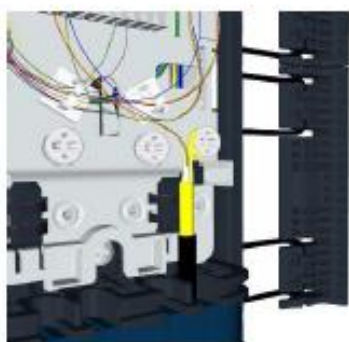
Préparer le câble de dérivation en dégainant 1m de fibre

Conserver 5 cm de mèches d'aramide et en faire une tresse

Nettoyer la gaine du câble avec la lingette d'alcool isopropylique

Couper 1 longueur de 3cm de bandes autocollantes

Coller la bande à 5 cm de l'extrémité de la gaine du câble



Placer le câble dans la position choisie

Fixer les mèches d'aramides avec la vis.

Serrer les colliers serre câbles (noir) sur la cassette principale (2)

8.7.1 Mise en place de la fibre



Afin de respecter le rayon de courbure, il est impératif de respecter l'ordre de mise en place des fibres dans le support d'épissures.

- Le sens de rotation des fibres du câble de dérivation sera horaire.
- Les 4 premières fibres seront placées dans le support gauche et entreront par le bas
- Les 4 fibres suivantes seront placées dans le support de droite et entreront par le haut.
- Les suivantes respecteront la procédure précédente en créant une seconde couche de protection d'épissures

Réaliser les fusions et replacer les protections d'épissures dans leurs supports

Placer les fibres dans les deux clips afin de garantir une parfaite position dans le boîtier

9 Trade-marks

All trademarks identified by ® or ™ are registered trademarks or trademarks, respectively, of CommScope, Inc. This document is for planning purposes only and is not intended to modify or supplement any specifications or warranties relating to CommScope products or services. CommScope is committed to the highest standards of business integrity and environmental sustainability, with a number of CommScope's facilities across the globe certified in accordance with international standards, including ISO 9001, TL 9000, and ISO 14001.